

Beschreibung des Hygrostaten

Das Feuchtigkeitsmesselement, das von Galltec unter dem Namen Polyga® hergestellt wird, besteht aus mehreren Kunststoffgewebebändern mit je 90 Einzelfasern, deren Durchmesser je 3 µm beträgt. Durch ein spezielles Verfahren erhält die Faser hygroskopische Eigenschaften. Das Messelement absorbiert und desorbiert Feuchtigkeit. Der vorwiegend in Längsrichtung quellende Effekt wird über ein geeignetes Hebelsystem einem Mikroschalter mit extrem kleinem Umschaltweg zugeführt. Das Messelement reagiert schnell und exakt auf die Veränderung der Luftfeuchtigkeit. Durch Einstellen des Sollwertdrehknopfes wird so in das Hebelsystem eingegriffen, dass bei Erreichen der eingestellten Luftfeuchtigkeit der Mikroschalter betätigt wird.

Beim Hygrostat Typ HG80-2 ist parallel zum 1. Mikroschalter ein 2. Mikroschalter angeordnet. Nach Abnahme des Gehäusedeckels lässt sich der 2. Sollwert mittels eines Schrauben-drehers am Mikroschalterhebel feinfühlig verstellen. Der Schalterpunkt des 2. Mikroschalters ist mit dem Schalterpunkt des 1. Mikroschalters gekoppelt. Der Schaltabstand (neutrale Zone) kann von 0% rF bis + 15% rF eingestellt werden.

Das harfenförmige Messelement ist durch ein perforiertes Fühlerrohr geschützt, das zum Gehäuse offen ist. Die Hygrostaten sind für drucklose Systeme ausgelegt. Die Einbaulage ist so zu wählen, dass kondensiertes Wasser nicht ins Gehäuseinnere gelangen kann. Bevorzugte Einbaulage ist „Fühler senkrecht nach unten“ oder „Fühler waagrecht“ (siehe Skizze Rückseite). Eine Blendscheibe im Fühlerrohr mit einer Bohrung von 0,8 mm Durchmesser verhindert bei obig beschriebenen Einbaulagen das Eindringen von Wasser.

Angewandte Richtlinien / Normen

- Niederspannungsrichtlinie 2014/35/EU
- EMV-Richtlinie 2014/30/EU
- DIN EN 60730-1
- DIN EN 60730-2-13
- DIN EN 45545-2 (HL3)

Bei Installation im Innenbereich von Schienenfahrzeugen ist ein Technischrank gem. EN 455 545-2 4.2. h.) erforderlich

Hinweis zur Spannung

Der Messort des Hygrostaten muss so gewählt werden, dass sich am oder im Gerät kein Wasserniederschlag bilden kann. Bei einem Wasserniederschlag besteht die Gefahr, dass am Mikroschalter oder den Anschlussklemmen Spannungsüberschläge erfolgen und den Hygrostaten zerstören; bei Spannungen oberhalb 48 V sind zudem Personen gefährdet. Der Hygrostat soll deshalb bei Luftfeuchtigkeiten von maximal 95% rF eingesetzt werden.

Produktinfo Hygrostat

mit Polyga®- Feuchtemesselement
mit einem oder zwei Umschaltkontakten
oder innenliegender Skala
oder Sollwertversteilsicherung

HG80
HG80-2
HG80i/-2i
HG80vs

Anwendung

Der Hygrostat Typ HG80 dient als Zweipunktreger zur Regelung der relativen Luftfeuchtigkeit in Luftkanälen der Klimaanlage, Klimaschränken, zur Regelung der Luftbe- und Entfeuchtung. Weitere Einsatzgebiete sind die Lagerhaltung für Lebens- und Genussmittel, Kühlräume für Obst und Gemüse, Treibhäuser der Gartenbaubetriebe, Textilindustrie, Papier- und Druckindustrie, Filmindustrie, Krankenhäuser.

Technische Daten

Messelement	Polyga®-Messelement, hygrometrisch, wasserresistent, abwaschbar
Messgenauigkeit	
für Messbereich > 50 % rF	± 3,5 % rF
für Messbereich < 50 % rF	± 4 % rF
Mittlerer Temperaturkoeffizient	
bez. auf 23 °C	≤ ± 0,2 % rF/K
Typ. Reaktionszeit t ₆₃ bei v=2 m/s	120 sek
Justage	beimittl. Luftdruck 430 m NN
Messmedium	Luft, drucklos nicht aggressiv
Regelbereich	40 ... 90 % rF
Schaltdifferenz	4 ... 8 % rF
Schaltabstand zwischen den Mikroschaltern	
des HG80-2, einstellbar	0 ... + 15 % rF
Lebensdauer	> 100.000 Schaltzyklen

Mikroschalter mit Silberkontakten

maximale Schaltleistung	
Wechselspannung	
ohmsche Last	15 A 250 V AC
Induktivlast (Leistungsfaktor > 0,8)	2 A 250 V AC
Gleichspannung, Bsp.	
.....	0,25 A 250 V DC
.....	0,5 A 125 V DC
Mindest-Schaltstrom	100 mA ¹⁾

Mikroschalter mit Goldkontakten

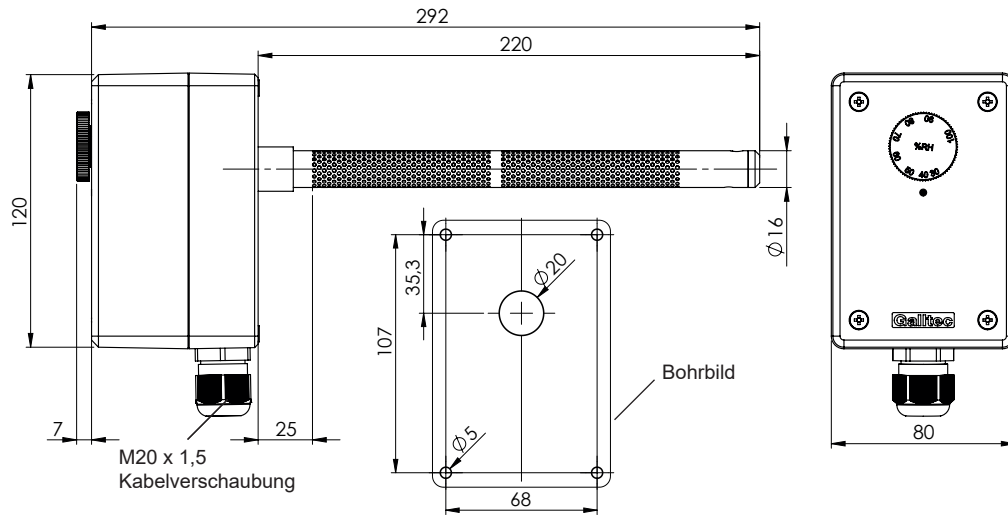
maximale Schaltleistung	1 A 125 V AC
Mindest-Schaltstrom	1 mA ¹⁾

¹⁾ nicht relevant beim Schalten von hochohmigen Lasten (> 10 kOhm) wie z. B. logischen Pegeln

Bitte beachten Sie den Hinweis zur Spannung.

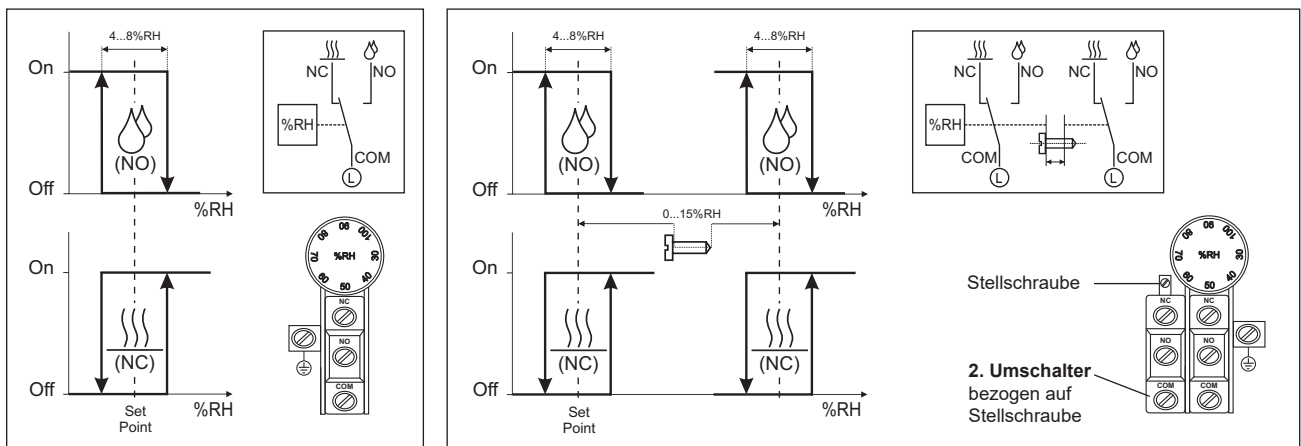
Zulässige Lagertemperatur	- 30 ... 60 °C
Zulässige Einsatztemperatur	0 ... 60 °C
Zulässige Luftgeschwindigkeit	8 m/sek
Mit Gaseschutz (Bestell Nr. 20.014)	15 m/sek
Mit PTFE-Filter (Bestell Nr. 23.063)	15 m/sek
Gehäuse	ABS hellgrau
Schutzart (außenliegender Drehknopf)	IP50
Schutzart (innenliegender Drehknopf HG80i, HG802i)	IP64
Fühlerlänge, Fühlerwerkstoff	220 mm, Edelstahl
Befestigung Bohrungen im Gehäuseboden für Kanalmontage (Bestell Nr. 20.009)	Konsole für Wandmontage
Einbaulage	Fühler senkrecht nach unten, oder waagrecht
Anschlussklemmen	für Leiterquerschnitte bis 1,5 mm ²
Kabelanschluss	über Würgenippel M20 × 1,5
Gewicht HG80.....	ca. 360 g
HG80-2.....	ca. 390 g






HG80

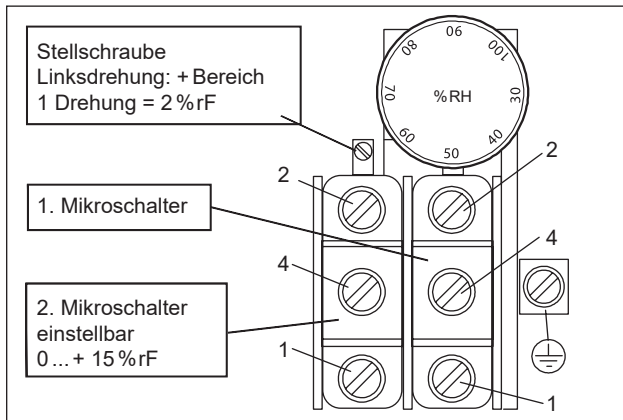
HG80-2



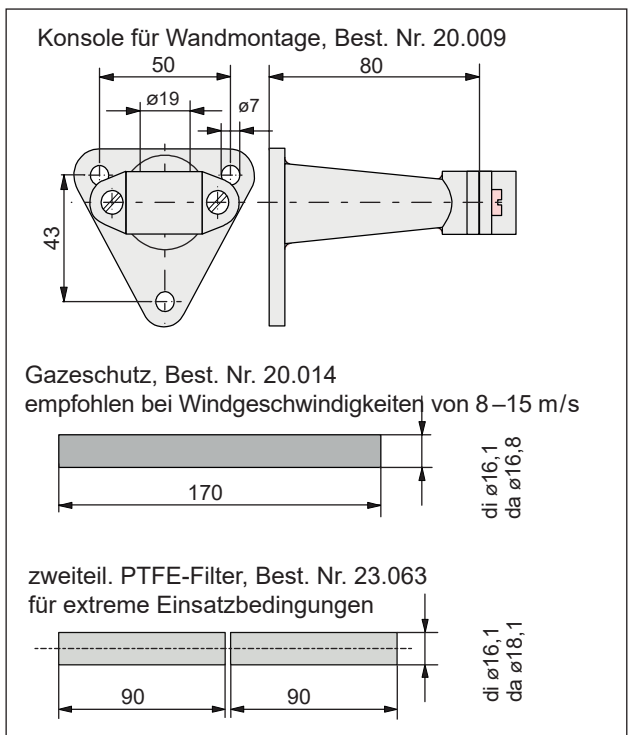
 Der elektrische Anschluss darf nur von Fachpersonal vorgenommen werden.

Einstellen des 2. Sollwertes

Die Hygrostaten HG80-2(i) sind werkseitig so eingestellt, dass der 2. Sollwert 6%rF höher als der 1. Sollwert liegt. Die neutrale Zone (Abstand zwischen 1. und 2. Sollwert) lässt sich nach Abnahme des Gehäusedeckels mittels eines Schraubendrehers einstellen. Bei Linksdrehung geht der 2. Sollwert nach oben (von + 0%rF bis + 15%rF bezogen auf den 1. Sollwert). Die neutrale Zone kann durch Drehen des Drehknopfes abgefragt werden.



Zubehör - Maße



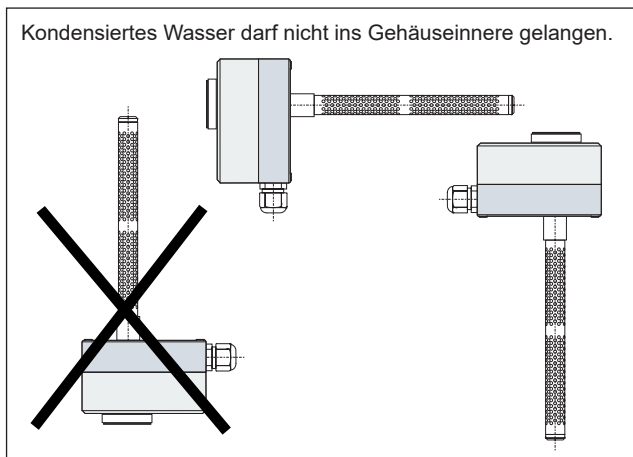
Montage

- Die Hygrostaten dürfen keiner direkten Wassereinwirkung ausgesetzt werden (z.B. Spritzwasser beim Reinigen des Klimaraumes usw.).
- Der Montageort ist so zu wählen, dass eine repräsentative Luftfeuchtigkeitsmessung gewährleistet ist, d.h. die Feuchtigkeitsmesswerte am Montageort sollten denen des Raumes weitgehendst entsprechen.
- Der Hygrostat sollte der Luftströmung ausgesetzt sein.

Betriebshinweis

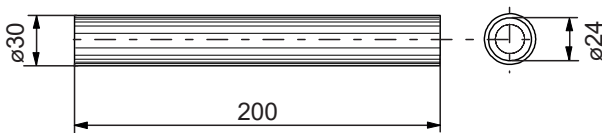
Achtung: bei Begrenzungen im oberen Arbeitsbereich sind bei der Einstellung des Schaltpunktes die möglichen Toleranzen (Messgenauigkeit, Schaltdifferenz und Temperaturkoeffizient) zu beachten.

Bevorzugte Einbaulagen









Außenmontage

Schutzrohr für Außenmontage, Best. Nr. 20.011



Zubehör

Artikelnummer	Beschreibung
20.009	 Wandkonsole aus Kunststoff, zur Montage von Sensoren Ø 20 mm mit Spannhülse 00.502 auch für Stabsensoren Ø 15 mm geeignet
20.008	 Befestigungsflansch für Gerätetypen HG80 und FG80 <i>optionale Befestigung zur schnelleren Entnahme des Gerätes</i>
20.022	 Ventiliertes Fühlerrohr mit Ventilator 24V DC zur besseren Durchlüftung
23.063	 PTFE-Filter zum Schutz des Polyga-Messelements bei extremen Einsatzbedingungen.
20.011	 Schutzrohr bei Außenmontage, zum Schutz vor Regen und Sonneneinstrahlung
20.014	 Gaseschutzrohr, empfohlen bei Windgeschwindigkeiten zwischen 8 und 15 m/s

Kalibrierung

Werkseitig sind die Geräte mit Galltec-Hygrostaten korrekt bei einer Raumtemperatur von 23 °C und 50 %rF, bezogen auf den mittleren Druck entsprechend 430 m NN, eingestellt. Sollte dennoch eine Nachjustage notwendig sein, muss folgende Vorgehensweise beachtet werden:

- Stellen Sie sicher, dass die Umgebungsfeuchtigkeit sowie die Umgebungstemperatur konstant sind.
- Verwenden Sie zur Überprüfung nach Möglichkeit einen Psychrometer (keine Prüfgeräte mit kapazitiven Sensoren).
- Lassen Sie das zu prüfenden Gerät mindestens 1 Stunde im **konstanten** Prüfklima.
- Am Ende des Fühlers befindet sich, durch Schrauben-sicherungs-lack fixiert, die Justierschraube. Nach Entfernen des Lackes kann die Justierschraube verstellt werden. Rechtsdrehung bedeutet Messwert geht nach unten, Linksdrehung, Messwert geht nach oben. Nach erfolgter Kalibrierung ist die Justierschraube wieder zu sichern.

Wichtig. Das Wasseraufnahmevermögen der Luft wird unter anderem von der Temperatur beeinflusst. Dies ist ein physikalisches Gesetz (zu erkennen im hx-Diagramm von Mollier). Je höher die Lufttemperatur, desto größer die Wasserdampfmenge, die bis zur Sättigung (100 %rF) aufgenommen werden kann. Kalibriert man nun einen Hygrostaten bei schwankender Lufttemperatur, erhält man ein ungleichmäßiges, unhomogenes Messmedium; es ergeben sich automatisch Kalibrierungsfehler. In unten stehender Tabelle ist der Einfluss der Lufttemperatur auf die Luftfeuchtigkeit angegeben. Kalibriert man z.B. bei einer Lufttemperatur von 20 °C und 50 %rF und bei einer Temperaturschwankung von nur ± 1 °K, so erhält man eine Feuchtigkeitsschwankung des Messmediums (Luft) von ± 3,2 %rF.

	10 °C ± 1°K	20 °C ± 1°K	30 °C ± 1°K	50 °C ± 1°K
10 %rF	± 0,7 %rF	± 0,6 %rF	± 0,6 %rF	± 0,5 %rF
50 %rF	± 3,5 %rF	± 3,2 %rF	± 3,0 %rF	± 2,6 %rF
90 %rF	± 6,3 %rF	± 5,7 %rF	± 5,4 %rF	± 4,6 %rF

ACHTUNG

Bei Eingriff in die inneren Teile erlischt die Garantie.



Wartungsvorschrift

für Feuchtigkeitsmessgeräte mit Polyga®- Feuchtemesselement

Schmutzeinflüsse

Das Messelement ist bei reiner Umluft wartungsfrei. Aggressive und lösungsmittelhaltige Medien können je nach Art und Konzentration Fehlmessungen und Ausfall verursachen. Niederschläge, die letztlich einen wasserabweisenden Film über dem Messelement bilden, sind schädlich (z.B. Harzaerosole, Lackaerosole, Räuchersubstanzen usw.). Die Wasserbeständigkeit der Galltec-Messelemente ermöglicht eine Reinigung in Wasser. Lösungsmittel dürfen hierzu nicht verwendet werden. Es empfiehlt sich ein Feinwaschmittel, dessen Rückstände jedoch gründlichst auszuwaschen sind.

Durch ein spezielles Verfahren haben die Galltec-Messelemente eine gute Langzeitstabilität. Ein Regenerieren ist nicht erforderlich, aber auch nicht schädlich.

Reinigungsvorschrift

für Feuchte-Sensoren, Hygrostaten in Kanalausführung sowie alle Schaftgeräte, FG80., TFG80., HG80, HG80-2. Die Feuchtigkeitsmessgeräte sind mit einem perforierten Fühlerrohr ausgeführt. Das Feuchtigkeits- sowie das Temperaturmesselement befinden sich im Inneren des Fühlerrohres. Das Feuchtigkeitsmesselement ist axial angeordnet, das Temperaturmesselement sitzt seitlich oben oder unten zwischen den Bohrungen der Perforation.

Messgeräte mit Pt100-Glasmesswiderständen können in Wasser eingetaucht werden. Andere Temperaturfühler, speziell Halbleiterfühler oder kundenspezifische Temperaturfühler sollten nicht mit Wasser in Berührung kommen. Im Zweifelsfall rückfragen.

Die Messelemente sind für den Einsatz in druckloser Luft (Gasen) konzipiert. Die Messgenauigkeit hängt vom Verschmutzungsgrad des Elementes ab. Besonders das Feuchtemesselement verliert seine hygroskopischen Eigenschaften, wenn die Oberfläche durch Fette, Ruß, Räucherrückstände, Farbe, Harze usw. belegt ist. Durch Reinigen der Elemente kann ihre Funktion wieder hergestellt werden, jedoch nur, wenn keine Schädigung durch Säuren, Laugen oder sonstige aggressiven Substanzen erfolgte.



Reinigungsvorgang

1. Gerät spannungsfrei schalten!

2. Fühlerrohr in ein Behältnis mit klarem Wasser (20 °C) tauchen und durch leichte Schwenkbewegung die Schmutzrückstände ausflößen. Bei fettartigem Schmutz empfiehlt es sich, dem Wasser ein Feinwaschmittel zuzufügen.

Nicht bürsten oder mit sonstigen Reinigungsutensilien behandeln. Nur das Fühlerrohr eintauchen, nicht das Gehäuse.

Das Fühlerrohr ist zum Gehäuseinneren offen (Bohrung 0,8 mm).

3. Da Feinwaschmittel bekanntlich chemische Substanzen enthalten, muss nach der Reinigung sorgfältig gespült werden. Reinigungsrückstände beeinträchtigen das Messergebnis.
4. Das Gerät zeigt bei wassernassem Messelement 100 %rF an. Wenn nötig, kann an der Justierspindel am Fühlerende feinfühlig nachgeeicht werden. Dies sollte jedoch nur bei großen Abweichungen vorgenommen werden. Ein geringfügiges Verstellen an der Justierspindel bei nassem Messelement bewirkt eine recht große Dejustage des Messwertes im trockenen Bereich. Hier wirkt der Verstärkereffekt der Linearisierung. (Faktor 6).

Anzeigen bei nassem Element von 98 ... 100 %rF sind ausreichend. Die Genauigkeit im trockenen Bereich muss mit einer Normklima ermittelt werden.

5. Lufttrocknung des gereinigten Gerätes
Messelement darf nicht mit warmer oder heisser Luft (Föhn) getrocknet werden.

Zu langes Reinigen sollte ebenfalls vermieden werden, wenige Sekunden sind ausreichend.

Installationshinweise

Bei der Installation muss ausreichender Überstromschutz (z. B. Sicherung) vorgesehen werden. Gleichzeitig ist eine Trennungsvorrichtung (z. B. Stecker oder Schalter) vorzusehen.

Der elektrische Anschluss darf nur von Fachpersonal durchgeführt werden.

Weitere ausführliche Informationen entnehmen Sie bitte der Beschreibung „FEUCHTESENSOR NACH DEM ABSORBTIONSPRINZIP“.

Diese Angaben entsprechen dem heutigen Stand unserer Kenntnisse und sollen über unsere Produkte und deren Anwendungsmöglichkeiten informieren. Sie haben somit nicht die Bedeutung, bestimmte Eigenschaften der Produkte oder deren Eignung für einen konkreten Einsatzzweck zuzusichern. Der Einsatz der Geräte erfolgt erfahrungsgemäss in einem breiten Spektrum mit den unterschiedlichsten Bedingungen und Belastungen. Wir können nicht jeden einzelnen Fall bewerten. Der Käufer bzw. Anwender muss die Geräte auf Eignung prüfen. Etwa bestehende gewerbliche Schutzrechte sind zu berücksichtigen. Eine einwandfreie Qualität gewährleisten wir im Rahmen unserer Allgemeinen Verkaufsbedingungen. Ausgabe: Dezember 2023 HG80. Änderungen vorbehalten.