

Technische Daten

Feuchte

Messbereich 0...100% rF
 Genauigkeit (MB 5...95% rF bei 10...40°C) ±2% rF
 Temperatureinfluss <10°C, >40°C <0,1%/K zusätzl.

Temperatur

Messelement (nach DIN IEC 751) Pt 100 1/3 DIN
 Messbereich -30...+70 °C
 Genauigkeit
 Ausg.: 0...1V (-27...70°C) ±0,2 K
 0...10V (-29...70°C) ±0,2 K
 4...20 mA (RC) ±0,3 K
 Temperatureinfluss <10°C, >40°C ±0,007 K/K zusätzl.

Sonstiges

Umgebungstemperatur -40...+80°C
 Schutzgrad Sensor/Elektronik IP 30/IP 65
 Betriebsspannung
 U-Ausgang 0...10V 15...30 V DC
 U-Ausgang 0...1V 6...30 V DC
 I-Ausgang 12...30 V DC
 min. Lastwiderstand 0...10V/ 0...1V ≥10 kΩ/≥2 kΩ
 Bürde (I-Ausgang) siehe Diagramm
 Eigenstrombedarf
 0...10 V, 2 x 0...1V <5mA
 0...1V <1mA
 Mindestluftgeschwindigkeit (quer zum Sensor):
 Ausg.: 0...10V, 2x 0...1V ≥0,5 m/s
 4...20mA, 2x 0...10V ≥1,0 m/s
 2x 4...20 mA ≥1,5 m/s
 Eigenerwärmungskoeff. Pt100 (v=2 m/s in Luft).. 0,2 K/mW
 Richtlinie über elektromagnetische Verträglichkeit ... **2004/108/EG**
 DIN EN 61326-..... Ausgabe 10/06
 DIN EN 61326-2-3 Ausgabe 05/07

Sondertypen auf Anfrage

Produktinfo Nr. C 2.4
Feuchte- und Temperatursensoren

Meteorologieausführung
Beschreibung

Mela®-Feuchte-/Temperatursensoren der Reihe PC-ME mit fest angeschlossenem Anschlusskabel (5 m), Reihe PK-ME ohne Kabel oder RC-ME mit robustem Aluminiumanschlusskopf und Schraubklemmen sind kompakte Sensoren in Stabausführung mit hoher Genauigkeit, die speziell für den Einsatz im Meteorologiebereich entwickelt wurden. Serienmäßig sind diese Sensoren mit dem Membranfilter **ZE20** ausgestattet.

Bei höheren Windgeschwindigkeiten oder bei Belastung des Sensors durch Salznebel, Sand oder Stäuben (bspw. Seennähe, Industriegebiete o.ä.) wird die Ausführung mit Edelstahlsinterfiltern der **Typen ZE21/ZE22** ¹⁾ empfohlen. (Filterprogramm siehe Produktinfo. Nr.: F 5.1)

Der Vorteil der Serie .../9 besteht in seiner besseren Temperaturdynamik insbesondere bei geringen Luftgeschwindigkeiten.

1) Bei Serie .../9 ist ein Austausch des Schutzkorbes ZE16 durch andere Filter nicht möglich

Typvarianten

Messgröße	Analogausgang	mit Filter ZE 20 oder ZE21 Pt-100-Platin Chip Temperatursensor	mit integriertem PTFE-Filter Schutz ZE 16 Pt-100 Glas
F rel. Feuchte	0...10 V	FP* 2/x - ME	FP* 2/9 - ME
	0...1 V	FP* 1/x - ME	FP* 1/9 - ME
C r.F. + Temp.	0...10 V, Pt 100	CP* 2/x - ME	CP* 2/9 - ME
	0...1 V, Pt 100	CP* 1/x - ME	CP* 1/9 - ME
K r.F. + Temp.	2 x 0...10 V	KP* 2/x - ME	KP* 2/9 - ME
	2 x 0...1 V	KP* 1/x - ME	KP* 1/9 - ME
T Temperatur	Pt 100	TP* 5/x - ME	TP* 5/9 - ME
	0...10 V	TP* 2/x - ME	TP* 2/9 - ME
	0...1 V	TP* 1/x - ME	TP* 1/9 - ME
Masse		ca. 310g	ca. 300g

Sensor mit 5 m Kabel * = C
 Sensor ohne Kabel * = K

Messgröße	Analogausgang	mit Filter ZE 20 oder ZE21 Pt-100-Platin Chip Temperatursensor	mit integriertem PTFE-Filter Schutz ZE 16, Pt-100 Glas
F rel. Feuchte	4...20 mA	FRC 3/x - ME	FRC 3/9 - ME
	0...10 V	FRC 2/x - ME	FRC 2/9 - ME
	0...1 V	FRC 1/x - ME	FRC 1/9 - ME
C r.F. + Temp.	4...20mA,Pt100	CRC 3/x - ME	CRC 3/9 - ME
	0...10 V, Pt 100	CRC 2/x - ME	CRC 2/9 - ME
	0...1 V, Pt 100	CRC 1/x - ME	CRC 1/9 - ME
K r.F. + Temp.	2 x 4...20 mA	KRC 3/x - ME	KRC 3/9 - ME
	2 x 0...10 V	KRC 2/x - ME	KRC 2/9 - ME
	2 x 0...1 V	KRC 1/x - ME	KRC 1/9 - ME
T Temperatur	Pt 100	TRC 5/x - ME	TRC 5/9 - ME
	4...20 mA	TRC 3/x - ME	TRC 3/9 - ME
	0...10 V	TRC 2/x - ME	TRC 2/9 - ME
	0...1 V	TRC 1/x - ME	TRC 1/9 - ME
Masse		ca. 160g	ca. 150g

/x bitte entsprechenden Filter wählen (vergl. auch Datenblatt F5.1)

Reihen P*, RC

Membranfilter ZE20 → **x=5**
 Edelstahlsinterfilter ZE21 → **x=6**

Diese Angaben entsprechen dem heutigen Stand unserer Kenntnisse und sollen über unsere Produkte und deren Anwendungsmöglichkeiten informieren. Sie haben somit nicht die Bedeutung, bestimmte Eigenschaften der Produkte oder deren Eignung für einen konkreten Einsatzzweck zuzusichern. Der Einsatz der Geräte erfolgt erfahrungsgemäß in einem breiten Spektrum mit den unterschiedlichsten Bedingungen und Belastungen. Wir können nicht jeden einzelnen Fall bewerten. Der Käufer bzw. Anwender muss die Geräte auf Eignung prüfen. Etwa bestehende gewerbliche Schutzrechte sind zu berücksichtigen. Eine einwandfreie Qualität gewährleisten wir im Rahmen unserer Allgemeinen Verkaufsbedingungen. Ausgabe: November 2011 C24_D. Änderungen vorbehalten.

Anwenderhinweise

Mela®-Feuchte-/Temperatursensoren sind an einer für die Klimamessung repräsentativen Stelle, beim Einsatz im Freiem vorzugsweise im **Wetterschutz Typ ZA 161/1** (Produktinfo. Nr.: F 5.1) zu montieren. Direkte Sonneneinstrahlung ist zu meiden.

Die angegebenen Mindestluftgeschwindigkeiten sowie die der Betriebsspannung angepasste Bürde bei I-Ausgang (siehe Diagramm) sollten eingehalten werden. Abweichungen davon können zu Zusatzmessfehlern infolge Eigenerwärmung führen.

Die Einbaulage des Sensors ist beliebig. Er sollte jedoch so montiert werden, daß das Eindringen von Wasser vermieden wird. Betauung und Spritzwasser schaden dem Sensor nicht, führen aber bis zur restlosen Abtrocknung des Filters zu Fehlmessungen.

Um die Störfestigkeit nach EN 61326-2-3 beim Einsatz aufrecht zu erhalten, empfehlen wir zum Anschluss der Sensoren der Reihe RC und PK ein geschirmtes Kabel (z.B.: **Typ 8x AWG26 C UL Bestellnr.: 5339**) einzusetzen und fachgerecht in der EMV-Kabelverschraubung des Sensors

zu montieren.

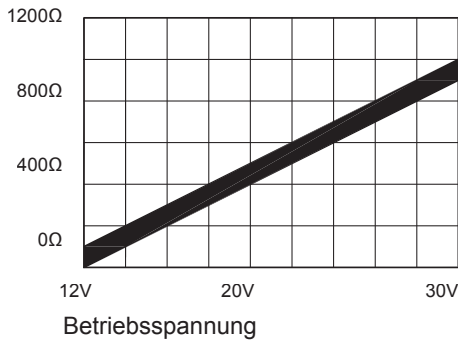
Die Schutzfilter sollten nur zur Funktionsüberprüfung mit dem Feuchtenormal vorsichtig abgeschraubt werden.

Dabei ist darauf zu achten, dass das hochempfindliche Sensorelement nicht berührt wird. Verschmutzte Filter können im Bedarfsfall im abgeschraubten Zustand ausgewaschen werden. Beim Wiederaufschrauben ist zu berücksichtigen, daß der Sensor erst nach völligem Abtrocknen wieder richtig mißt. Sensoren der Serie .../9 können komplett mit destilliertem Wasser gereinigt werden. Der PTFE-Filter auf dem Feuchtesensorelement ist nicht tauschbar.

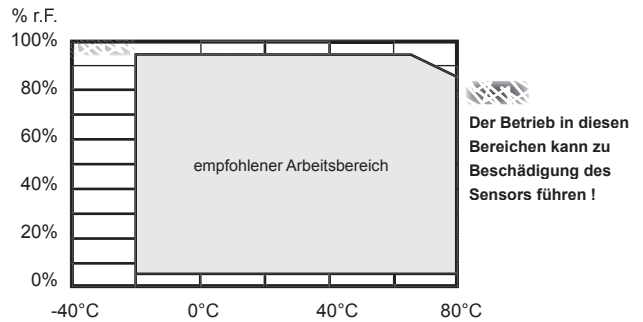
Als Montagehilfen empfehlen wir die **Wandkonsole Typ 20.009** oder die **Befestigungsplatte Typ ZA 20** (Produktinfo. Nr.: F 5.1). Zur einfachen Funktionsüberprüfung ist das Mela®-**Feuchtenormal Typ ZE 31/1** (Produktinfo. Nr.: F 5.2) geeignet.

Weitere Hinweise, die Sie beim Einsatz von Feuchtesensoren mit kapazitiven Sensorelementen berücksichtigen sollten, entnehmen Sie bitte „**Applikationshinweise Sensorelemente**„(Produktinfo. Nr.: A 1) oder erfragen Sie beim Hersteller.

Bürde bei Stromausgang:



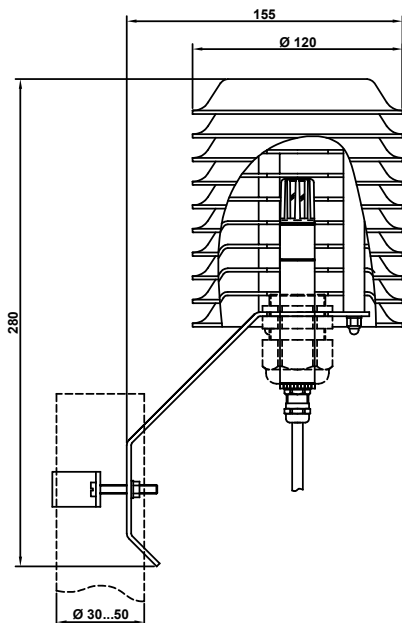
Arbeitsbereich Feuchte



Maßbilder

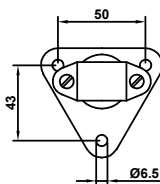
Wetterschutz ZA 161/1

(bitte gesondert bestellen)



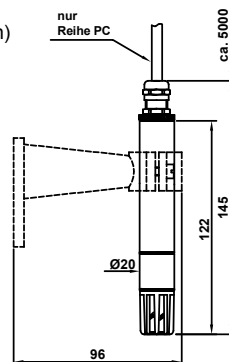
Wandkonsole 20.009

(bitte gesondert bestellen)

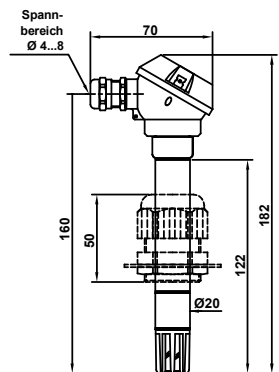


Reihe P*

nur Reihe PC

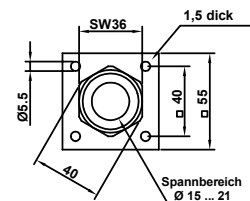


Reihe RC



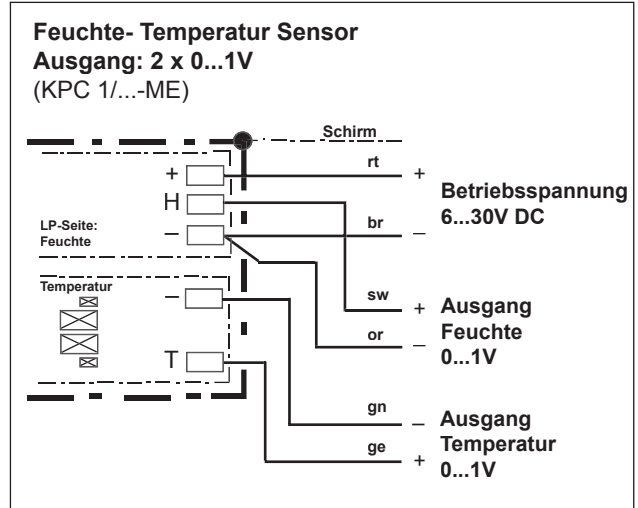
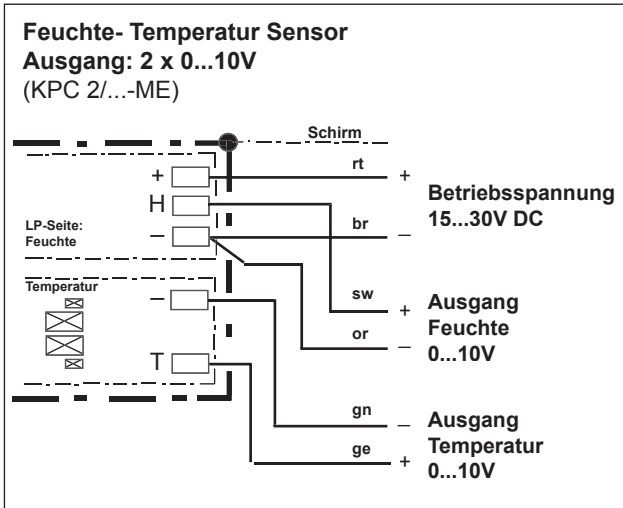
Befestigungsplatte ZA 20

(bitte gesondert bestellen)

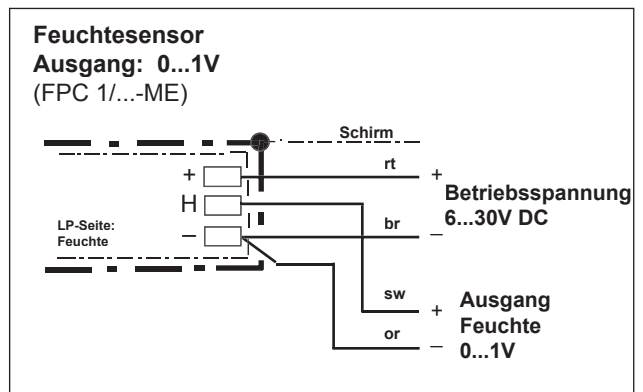
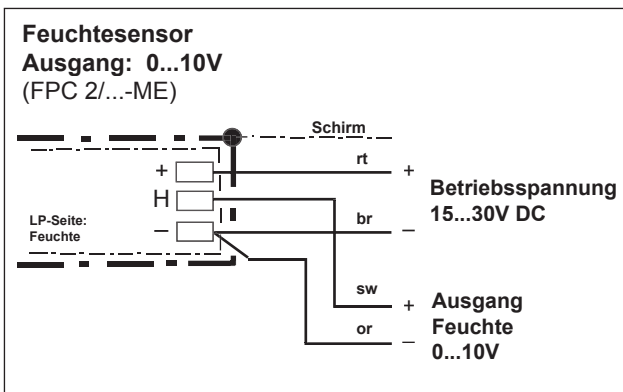
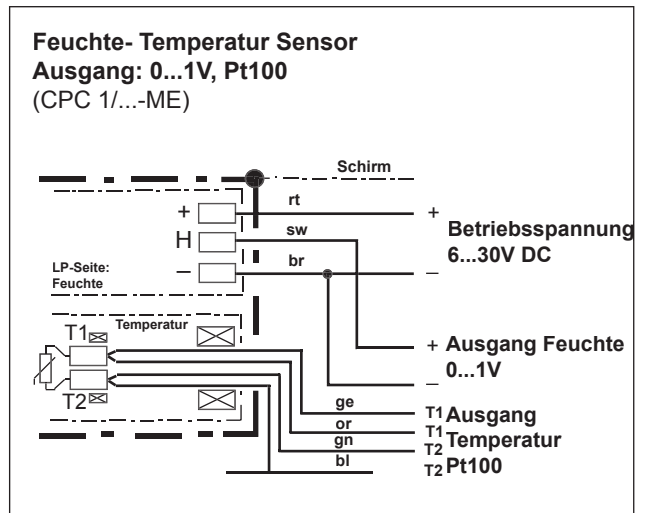
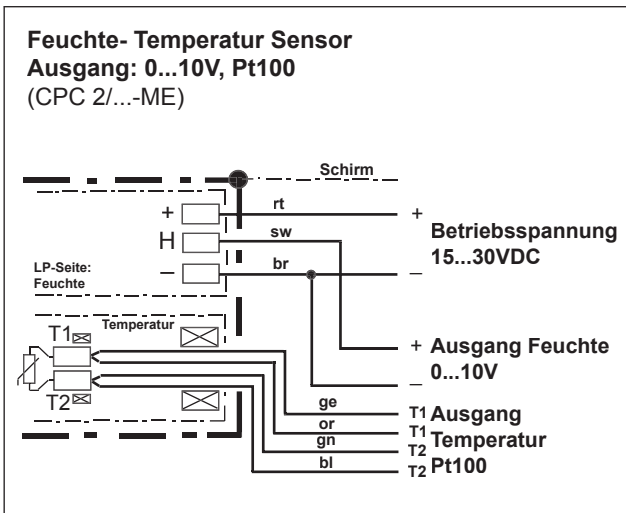


Anschlussbilder

Feuchte- Temperatur Sensoren Meteorologieausführung Serie PC-ME

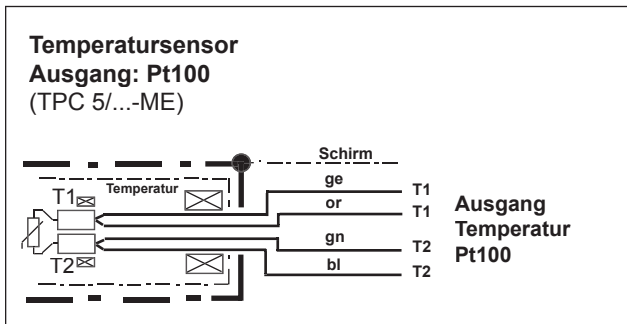
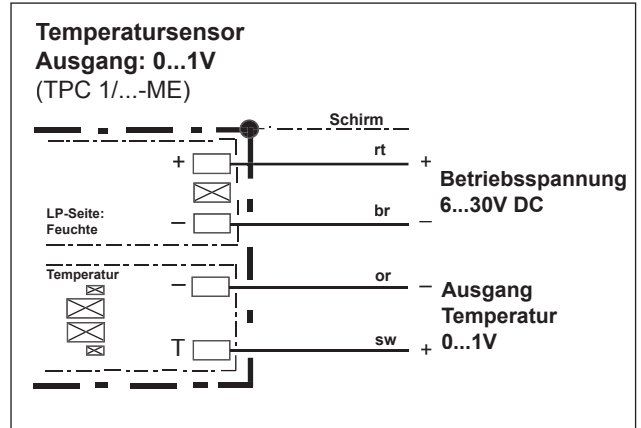
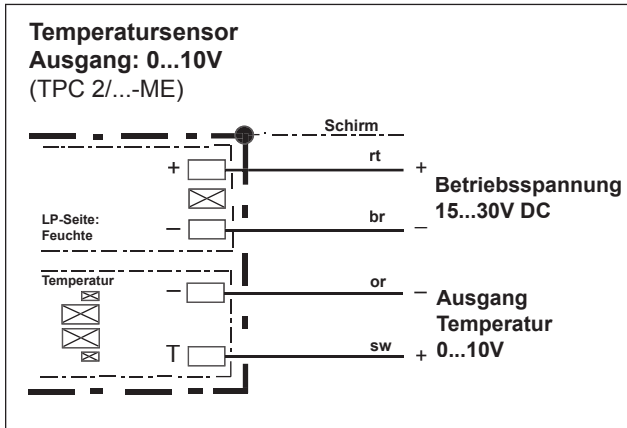



⚠ Der elektrische Anschluss darf nur von Fachpersonal vorgenommen werden.



Anschlussbilder

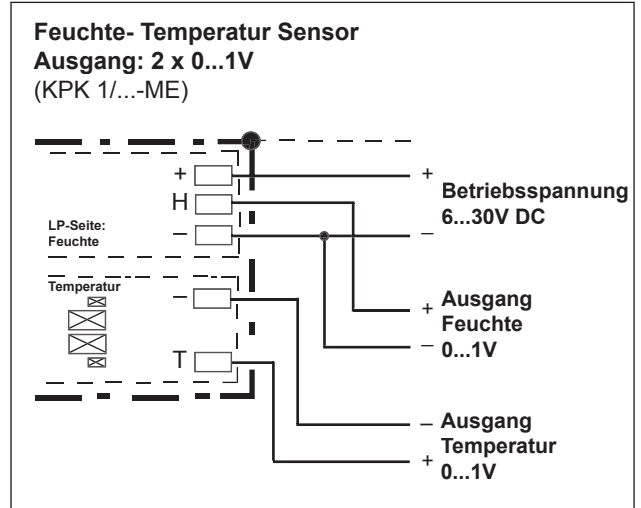
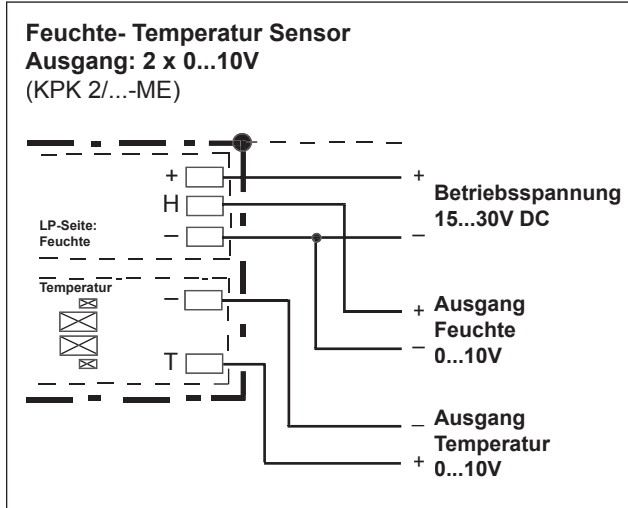
Feuchte- Temperatur Sensoren Meteorologieausführung Serie PC-ME



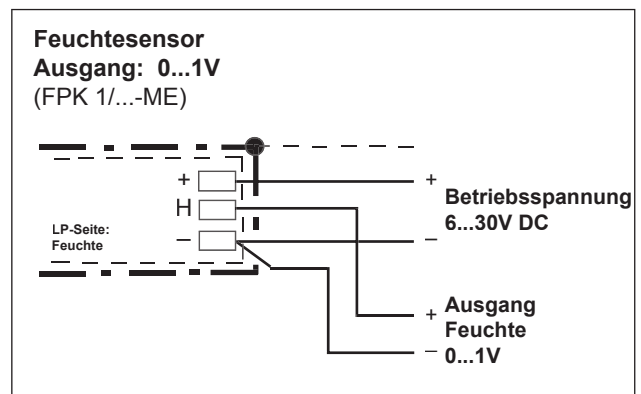
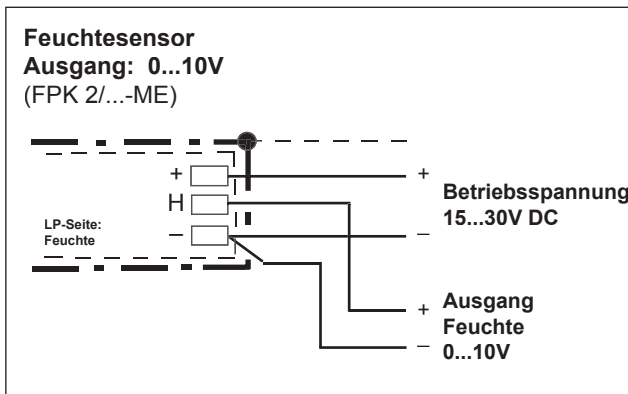
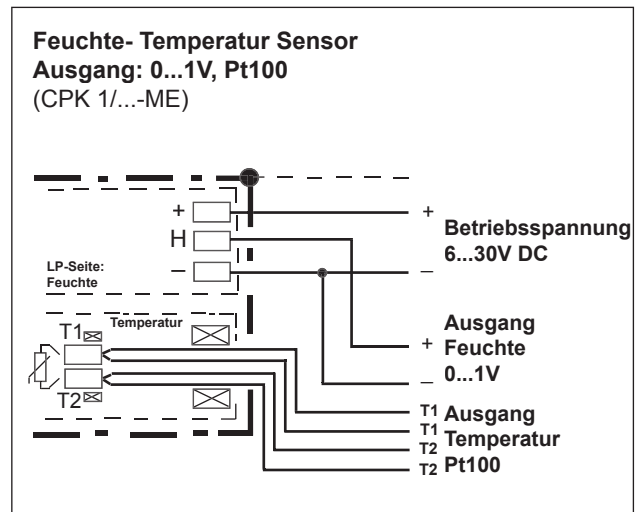
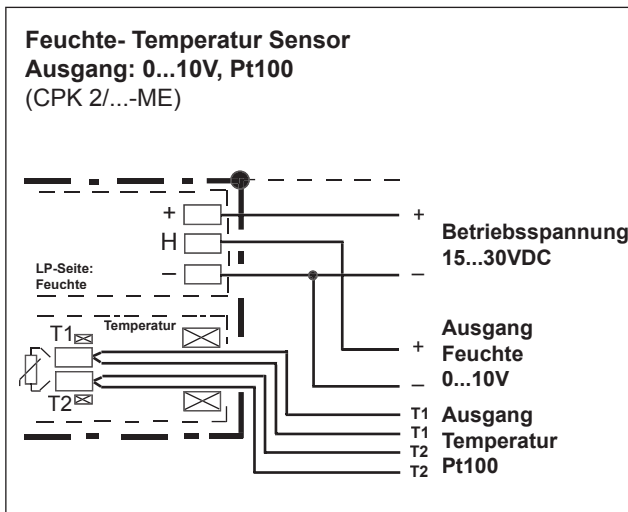
 Der elektrische Anschluss darf nur von Fachpersonal vorgenommen werden.

Anschlussbilder

Feuchte- Temperatur Sensoren Meteorologieausführung Serie PK-ME

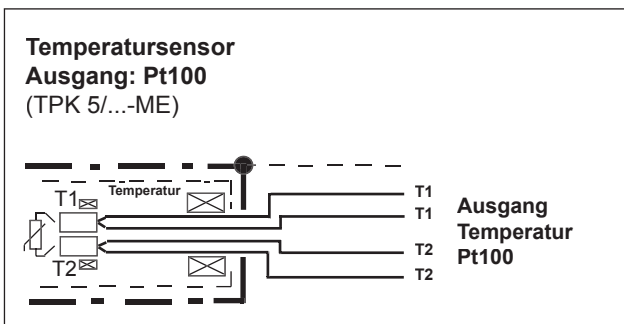
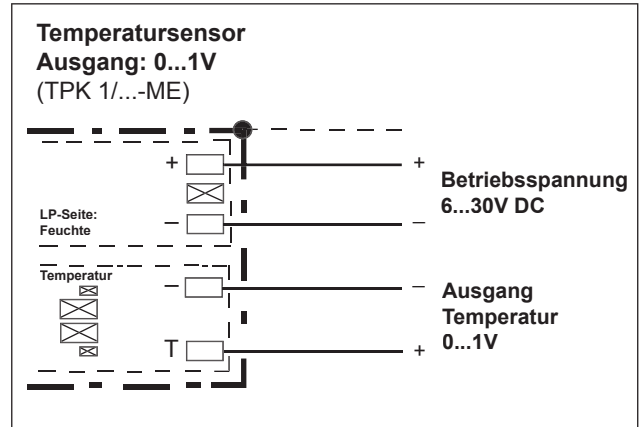
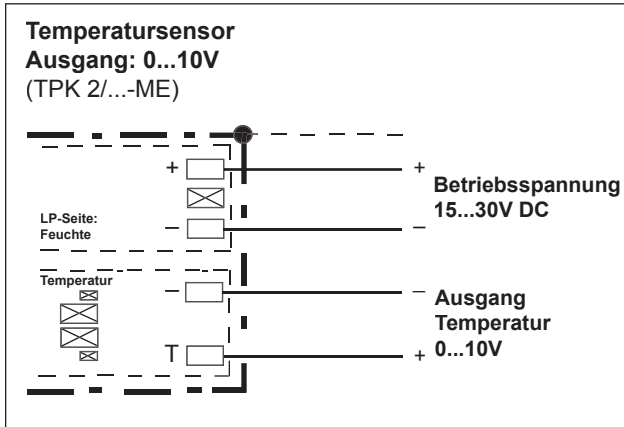



Der elektrische Anschluss darf nur von Fachpersonal vorgenommen werden.



Anschlussbilder

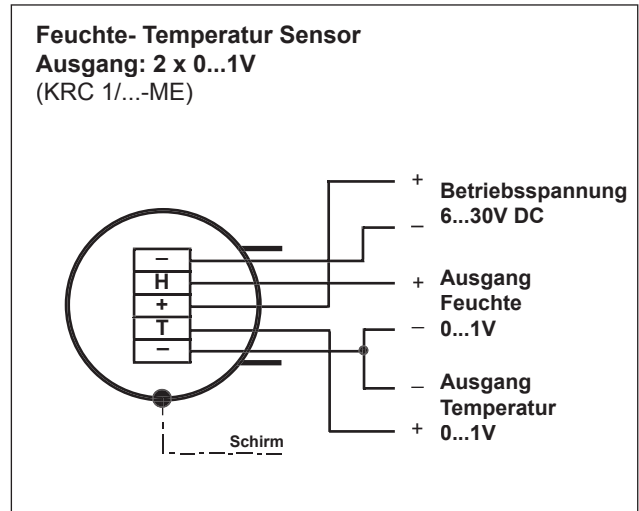
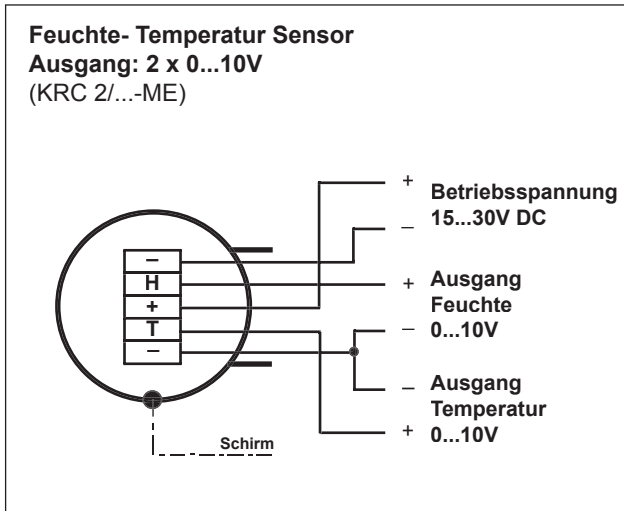
Feuchte- Temperatur Sensoren Meteorologieausführung Serie PK-ME



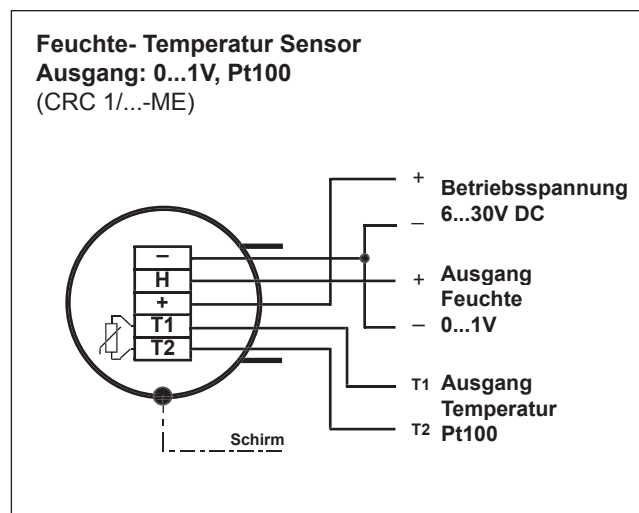
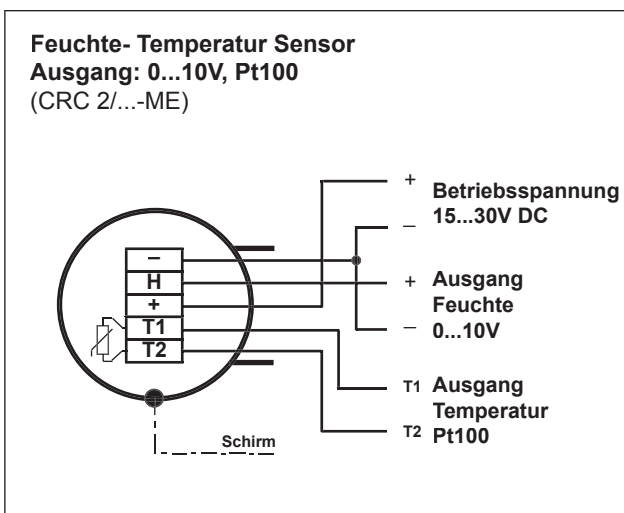
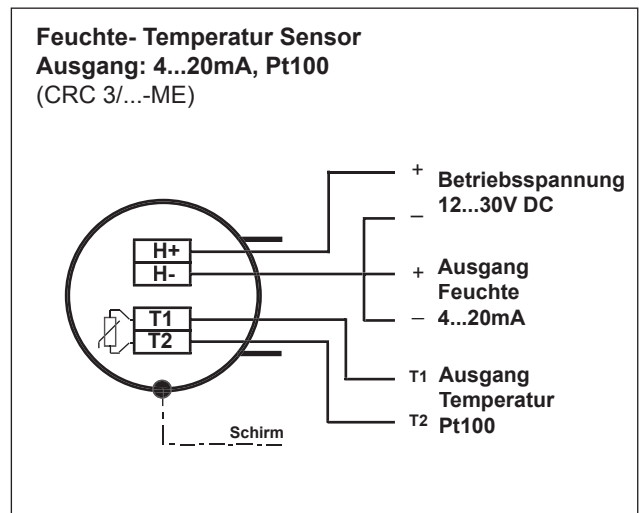
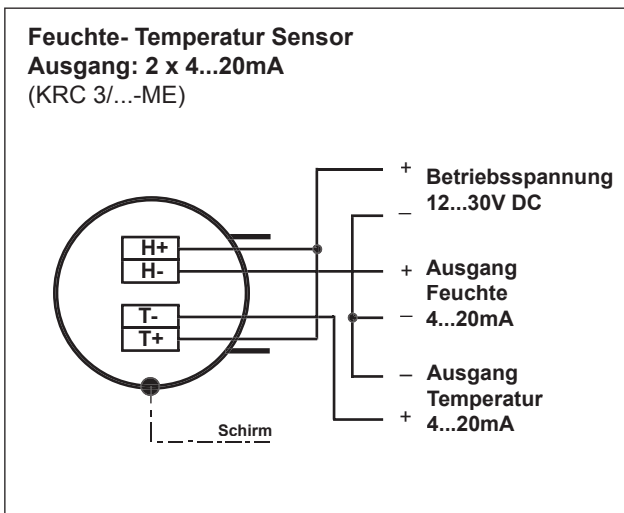
 Der elektrische Anschluss darf nur von Fachpersonal vorgenommen werden.

Anschlussbilder

Feuchte- Temperatur Sensoren Meteorologieausführung Serie RC-ME

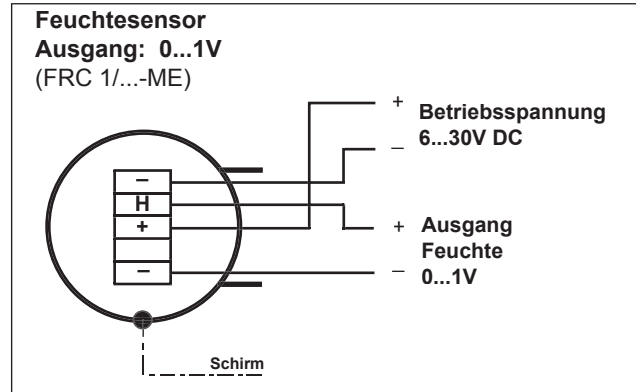
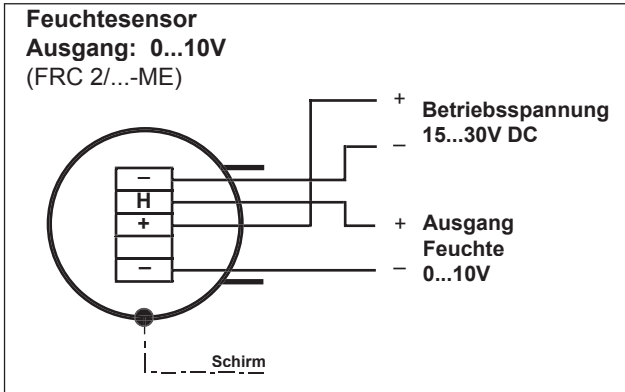


Der elektrische Anschluss darf nur von Fachpersonal vorgenommen werden.



Anschlussbilder

Feuchte- Temperatur Sensoren Meteorologieausführung Serie RC-ME



⚠ Der elektrische Anschluss darf nur von Fachpersonal vorgenommen werden.

