



Produktinfo L-Serie digital

Feuchte- und Temperatursensoren zur digitalen Datenübertragung RS485 / MODBUS-RTU oder RS232 zum Einsatz in der Klima-, Gebäude- und Lüftungstechnik

• Zwei Bauformen	Kanalsensor (LK) Wandsensor (LW)
• Verschiedene physikalische Ausgänge	Feuchte und Temperatur sowie alle hx-Größen ¹⁾
• Ausgangssignale	RS232 mit ASCII-Protokoll RS485 MODBUS-RTU-Protokoll
• Spezialausführungen	Versiegelung für erhöhte Anforderungen z.B. Kondensation Verguss zum Schutz vor Vibrationen
• Filter	Schutzkorb ZE07 (IP00) Membranfilter ZE08 (IP30) PTFE-Sinterfilter ZE05 (IP65)

Technische Daten

Feuchte

Sensorelement	kalibrierter Sensorchip calHT	
Ausgangsbereich	0...100 %rF	
Genauigkeit	30...80 %rF bei 10...40°C	±3 %rF
	< 30 %rF oder > 80 %rF bei 10...40°C	±5 %rF
Temperatureinfluss	< 10°C oder > 40°C	typ. ±0,06 %rF/K

Temperatur

Sensorelement	kalibrierter Sensorchip calHT	
Ausgangsbereiche	-40...+85°C	
Genauigkeit	bei 10...40°C	±0,8 K
	<10°C und >40°C	s. Diagramm

Elektrische Angaben

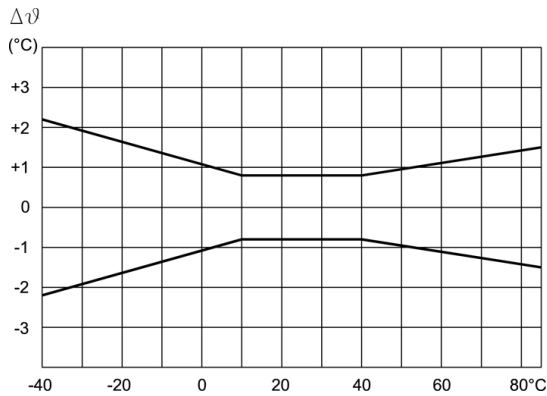
Betriebsspannung, extern	6...30 VDC
max. Übertragungslänge RS232/RS485	15m/1000 m
Eigenstrombedarf (Leerlauf)	< 1,0 mA
Richtlinie über elektromagnetische Verträglichkeit 2014/30/EU	
DIN EN 61326-1.....Ausgabe 07/13	
DIN EN 61326-2-3.....Ausgabe 07/13	

¹⁾ Die Genauigkeiten der berechneten Größen hängen vom Arbeitspunkt gemäß des hx-Diagramms und von den gemessenen Primärgrößen ab. Der hx-Prozessor arbeitet im Bereich von -30°C < T < +70°C, 5% rF < F < 95% rF. Werte außerhalb dieser Bereiche werden nicht berechnet, der letzte gültige Wert wird angezeigt. Bei der Berechnung der hx-Größen wird der Normluftdruck von 1013,25 mbar verwendet.

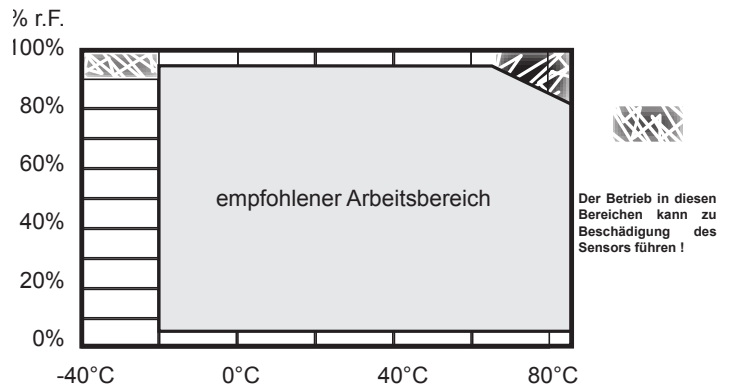
Allgemeine Angaben

Messmedium	Luft, drucklos, nicht aggressiv, nicht kondensierend
Mindestluftgeschwindigkeit	0,5 m/s
Einsatztemperatur	
Typ LK, LW	-40...+80°C
Lagertemperatur	-40...+85°C
Schutzgrad Messkopf (Reihen LK, LW)	
mit Schutzkorb ZE07	IP00
mit MembranfilterZE08	IP30
mit PTFE-Sinterfilter ZE05	IP65
Schutzgrad Gehäuse	
Typ LK, LW	IP65
Gehäusematerial	
Typ LK, LW	PC (lichtgrau / weiß)

Temperaturgenauigkeit



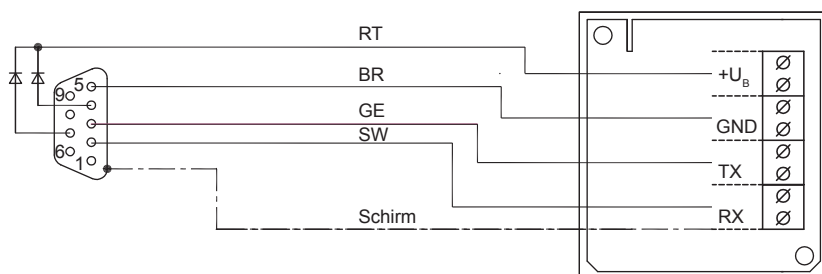
Arbeitsbereich Feuchte und Temperatur



Zubehör

Bezeichnung	Bestellnummer	Datenblatt	Beschreibung
Sub-D-Datenleitung RS232	AWKR.02-00-xx.x	-	Sub-D-Datenleitung bis max. 15 m für Direktanschluss an serielle PC-Schnittstelle; (Bsp. 15m: AWKR.02-00-15.0) <i>Achtung: Buchse der Datenleitung IP30 / -10...50°C !</i>
USB-Adapter RS232->USB	USB-Adapter	-	USB-Adapter zur Sub-D-Datenleitung <i>Zum Anschluss der Sub-D-Datenleitung an eine USB-Schnittstelle am PC oder Laptop</i>
Setupkabel UART->USB	BKKM.02.AK-01.8	-	Verbindungskabel Sensor --> PC, geeignet zur Einstellung/Änderung der gewünschten Parameter des MODBUS-Sensors für alle Sensoren der L-Serie digital
ZE36	wie Bezeichnung	F5.2	für Sensorrohre Ø 12mm erforderlicher Adapter für Feuchtenormale ZE 31/1 und Wandkonsole 20.009
ZE 31/1-12 ZE 31/1-33 ZE 31/1-75 ZE 31/1-84 ZE 31/1-97	wie Bezeichnung	F5.2	Feuchtenormal zur Überprüfung der Genauigkeit der Sensoren bei 12 %rF und 25°C Feuchtenormal zur Überprüfung der Genauigkeit der Sensoren bei 33 %rF und 25°C Feuchtenormal zur Überprüfung der Genauigkeit der Sensoren bei 75 %rF und 25°C Feuchtenormal zur Überprüfung der Genauigkeit der Sensoren bei 84 %rF und 25°C Feuchtenormal zur Überprüfung der Genauigkeit der Sensoren bei 97 %rF und 25°C
ZE33	wie Bezeichnung	F5.2	Adapter für Feuchtenormale ZE 31/1
Flansch	20.045		Befestigungsflansch für Sensorrohre Ø 12mm mit Gummiabdichtung

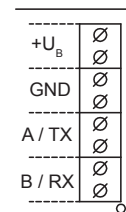
Anschlussbild RS232



LW(K)KR... mit Anschlussleitung AWKR.02.00-xx.x

und

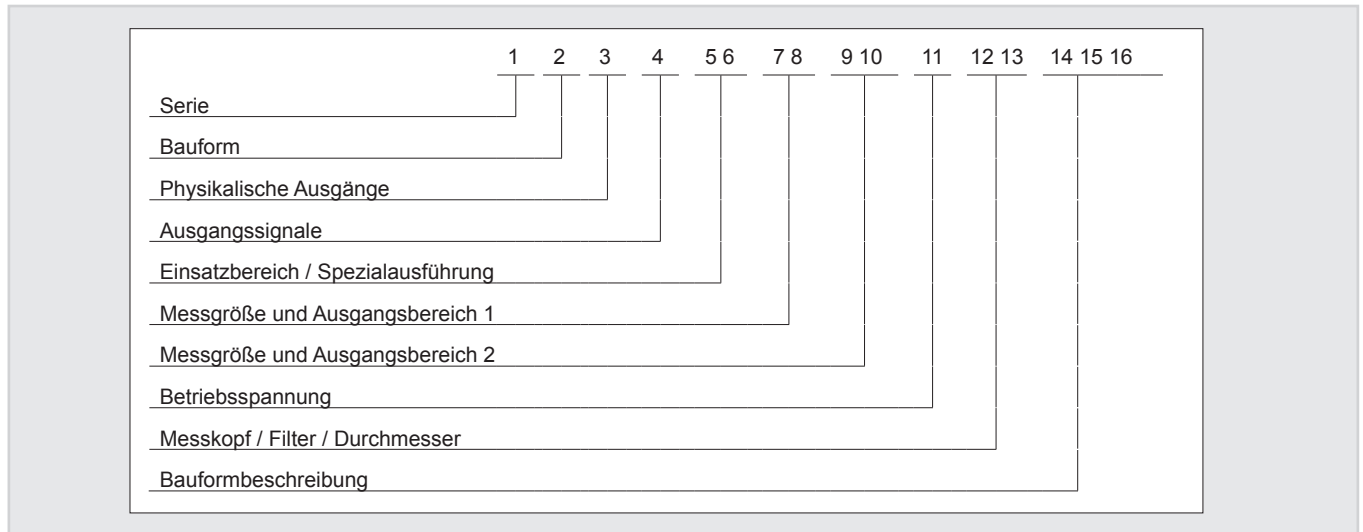
RS485



LW(K)KM...

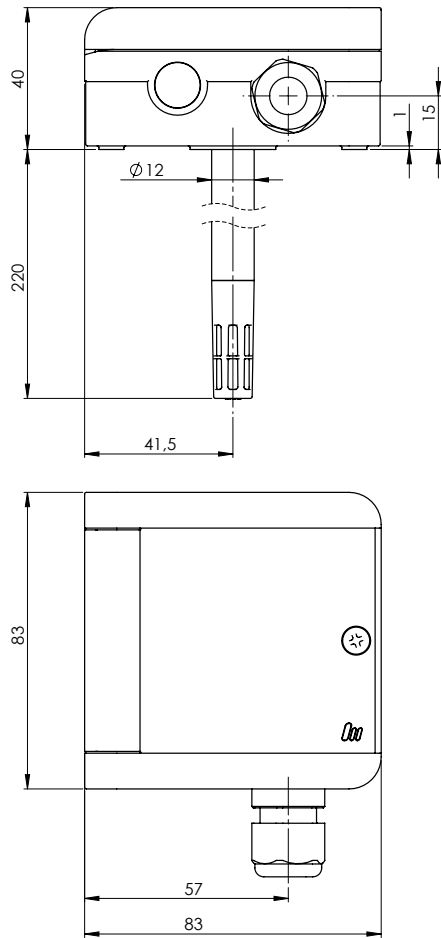
Bestellschlüssel L-Serie

Die 16-stellige Bestellnummer für die jeweilige Gerätevariante setzt sich aus den unten aufgeführten Bestellcodes zusammen.

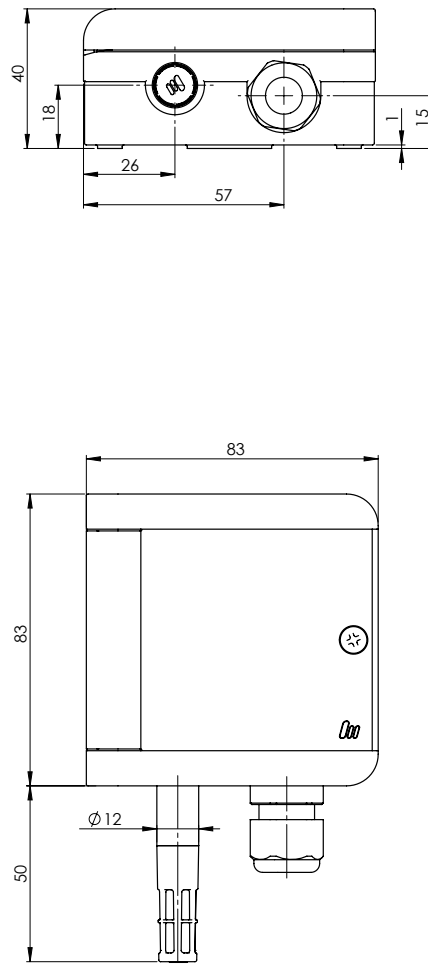


	Technische Daten	Varianten	Bestellcode
1	Serie	L-Serie	L
2	Bauform	Kanalsensor	K
		Wandsensor	W
3	Physikalische Ausgänge	Feuchte und Temperatur, sowie Taupunkttemperatur (°C), Enthalpie (kJ/kg), Mischungsverhältnis (g/kg), Absolute Feuchte (g/m³) und Feuchtkugeltemperatur (°C)	K
4	Ausgangssignale	RS232 ASCII-Protokoll	R
		RS485 MODBUS-RTU-Protokoll	M
5 6	Einsatzbereich / Spezialausführung	Standard	00
		Verguss zum Schutz vor Vibrationen (optional)	0V
		Verguss für erhöhte Anforderungen (z.B. Kondensation, optional)	0S
7 8	Ausgangsbereich 1	relative Feuchte und alle feuchteabhängigen hx-Größen	F1
9 10	Ausgangsbereich 2	-40...85 °C	48
11	Betriebsspannung	5...30 V DC	5
12 13	Messkopf / Filter / Durchmesser	ZE07: Kunststoff-Schutzkorb, offen, Ø 12 mm	07
		ZE08: Kunststoff-Schutzkorb mit eingelegter Membran, Ø 12 mm	08
		ZE05: PTFE-Sinterfilter, feinporig, Ø 12 mm	05
14 15 16	Bauformbeschreibung	Kanalsensor, Sensorrohrlänge 220 mm (Standard)	00 G
		Wandsensor, Sensorrohrlänge 50 mm (Standard)	00 1

Maßzeichnung Reihe LK



Maßzeichnung Reihe LW



Bestellbeispiel

	L	K	K	M	0V	F1	48	5	05	00G
Serie:	L-Serie									
Bauform:	Kanalsensor									
Physikalische Ausgänge:	aktive Ausgänge									
Ausgangssignale:	MODBUS RTU									
Einsatzbereich / Spezialausführung:	Verguss zum Schutz vor Vibrationen									
Messgröße und Ausgangsbereich 1:										
Messgröße und Ausgangsbereich 2:										
Betriebsspannung	5...30 V DC									
Messkopf / Filter / Durchmesser:	PTFE-Sinterfilter ZE05 / 12 mm									
Bauformbeschreibung:	Kanalsensor mit Sensorrohrlänge = 220 mm									

Montage- und Anwenderhinweise

Position	<p>Montage an einer für die Klimamessung repräsentativen Stelle. Fühlerrohr bzw. Messkopf oder Messkammer im Luftstrom. Die Nähe von Heizkörpern, Türen und Außenwänden sowie direkte Sonneneinstrahlung sind zu meiden. Das Unterschreiten der angegebenen Mindestluftgeschwindigkeit kann zu Messfehlern führen.</p> <p>Die Sensoren zur Wandmontage (Reihe LW) können auf Unterputzdosen oder direkt auf die Wand montiert werden. Es ist dabei darauf zu achten, dass der Untergrund eben ist.</p> <p>Bei der Montage der Sensoren auf Unterputzdosen ist durch entsprechende Abdichtung zu vermeiden, dass über die Unterputzdose Fremdluft auf das Feuchtemesselement der Sensoren gelangt.</p> <p>Der Sensor ist so zu montieren, dass das Eindringen von Wasser vermieden wird.</p> <p>Zum Verschließen des Gehäuses ist die Schraube bis zum Anschlag anzuziehen.</p> <p>Wir empfehlen, die Anschlussleitungen schlaufenförmig zu verlegen, damit evtl. auftretendes Wasser ablaufen kann</p>
Befestigungsflansch	<p>Zur Montage des Befestigungsflansches (für Kanalmontage der Reihen LK) ist ein Bohrbild auf der Verpackung aufgedruckt.</p> <p>Zur Befestigung des Sensors einfach Öffnungslasche des Flansches durch Fingerdruck oder mit Hilfe einer Kombizange öffnen. Der Sensor kann im Flansch mit jeder beliebigen Einstecktiefe befestigt werden.</p>
Anschluss	<p>Der elektrische Anschluss darf nur von Fachpersonal vorgenommen werden. Die Sensoren der L-Serie enthalten Bauteile, die durch Einwirkung elektrischer Felder oder durch Ladungsausgleich beim Berühren beschädigt werden können, auf entsprechende Schutzmaßnahmen während der Montage ist zu achten.</p> <p>Zuleitungen zum Sensor dürfen nicht parallel zu starken elektromagnetischen Feldern verlegt werden. Bei möglichen Überspannungen sollten Überspannungsschutzgeräte installiert werden.</p> <p>Zuleitungen zum Sensor dürfen nicht parallel zu starken elektromagnetischen Feldern verlegt werden. Bei möglichen Überspannungen Überspannungsschutzgeräte installieren.</p>
Betauung	<p>Betauung und Spritzwasser schaden dem Sensor nicht, können aber bis zur restlosen Trocknung des Feuchtesensorelements und seiner unmittelbaren Umgebung zu Messfehlern führen.</p>
Kontamination der Filter	<p>Bei Kontamination des PTFE-Sinterfilters ZE05 und des Membranfilters ZE08 mit Stäuben, Fetten und Ölen kann sich das dynamische Verhalten des Sensors verschlechtern.</p>
Reinigung Filter	<p>Verschmutzte Filter und Schutzkörbe können vorsichtig abgeschraubt und abgewaschen werden. Der Filteraufsatz sollte nur in absolut trockenem Zustand wieder angebracht werden, um Messfehler zu vermeiden. Dabei darf das empfindliche Sensorelement nicht berührt werden.</p>
Reinigung Sensorchip	<p>Durch vorsichtiges Abblasen oder Abspülen mit destilliertem Wasser lässt sich loser Schmutz vom Sensorelement entfernen. Dabei darf das empfindliche Feuchtesensorelement nicht berührt werden.</p>
Schädliche Einflüsse	<p>Aggressive und lösungsmittelhaltige Medien können je nach Art und Konzentration Messfehler und Ausfall verursachen.</p> <p>Niederschläge, die einen wasserabweisenden Film über dem Sensorelement bilden (Fette, Öle, Harzaerosole, Lackaerosole, Räuchersubstanzen usw.), verschlechtern das dynamische Verhalten des Sensors und können zur dauerhaften Zerstörung des Messelementes führen.</p>

RS485 mit MODBUS-RTU-Protokoll

Serielle Schnittstelle

Bei der Datenübertragung über die EIA-485 Schnittstelle der Modbus-Sensoren von Mela® sind folgende Einstellungen möglich:

- Baudrate: 19200 / 9600 / 4800 / 2400 / 1200 / 600
- Datenbits: 8
- Parität: N / E / O
- Stopbits: 1 / 2

Voreingestellt ist der Modus 19200@8N2.

Zugriff auf Modbus-Register

Um Kompatibilität mit allen Modbus-Mastern sicher zu stellen, können alle verfügbaren Register sowohl mit dem Funktionscode 03hex (Read Holding Register) als auch mit dem Funktionscode 04hex gelesen werden. Register mit zusätzlicher Schreibberechtigung können mit dem Funktionscode 06hex (Write Holding Register) geschrieben werden. Alle bei Modbus-Sensoren von Mela® verfügbaren Register sind in der folgenden Tabelle gelistet.

Register	Datentyp	Inhalt	Berechtigung
0	FLOAT32	Temperatur (°C)	lesbar
1			
2	UINT16	Alarmcode Temperatur	
3	FLOAT32	Relative Feuchte (%rH)	
4			
5	UINT16	Alarmcode Luftfeuchte	
6	UINT32	Seriennummer Sonde	
7			
8	UINT32	Seriennummer Transmitter	
9			
10	FLOAT32	Taupunkttemperatur (°C)	
11			
12	FLOAT32	Enthalpie (kJ/kg)	
13			
14	FLOAT32	Mischungsverhältnis (g/kg)	
15			
16	FLOAT32	Absolute Feuchte (g/m ³)	
17			
18	FLOAT32	Feuchtkugeltemperatur (°C)	
19			
20	UINT16	Alarmcode hx-Prozessor	
205	UINT16	Modbus-Adresse	schreib- und lesbar

Tabelle 1 - Modbus-Register

Funktionsweise

Die Messwerte für relative Luftfeuchte, Temperatur sowie die korrespondierenden Alarmcodes werden zyklisch im 2s-Takt in den Registern 0...5 abgelegt. Register 6(8) und 7(9) enthält die Seriennummer des Sensors. Wird eine hx-Größe aus den Registern 10...19 abgefragt, so wird diese im Moment der Abfrage aus der aktuellen Temperatur und der relativen Luftfeuchte neu berechnet. Der hx-Prozessor emittiert einen Alarmcode, wenn die Grenzen des zulässigen Eingangsbereiches für Temperatur oder relativer Feuchte verletzt wurden. In diesem Fall erfolgt keine Berechnung, im Register steht dann der letzte valide Wert der jeweiligen Größe.

Die Wortreihenfolge von Datentypen, die sich über mehrere Modbus-Register erstrecken, ist Little Endian, d.h. im niederen Register liegt das niederwertige Wort und im höheren Register liegt das höherwertige Wort.

In Tab. 2 sind die möglichen Werte des Alarmregisters der Temperaturmessung (Reg.-Nr. 2) angegeben.

Alarmcode	Bedeutung
0	kein Alarm, der Temperaturwert ist im gültigen Bereich
3	kein Sensorelement vorhanden

Tab. 2: Alarmcodes Temperatur

In Tab. 3 sind die möglichen Werte des Alarmregisters der Luftfeuchtemessung (Reg.-Nr. 5) angegeben.

Alarmcode	Bedeutung
0	kein Alarm, der Feuchtwert ist im gültigen Bereich
3	Drahtbruch oder kein Sensorelement vorhanden

Tab. 3: Alarmcodes Luftfeuchte

In Tab. 4 sind die möglichen Werte des Alarmregisters des hx-Prozessors (Reg.-Nr. 20) angegeben.

Alarmcode	Bedeutung
0	kein Alarm, die Eingangsgrößen befinden sich im gültigen Bereich
1	Grenzüberschreitung der max. Eingangsgrößen von Feuchte 95% rF. und/oder Temperatur +70°C
2	Grenzunterschreitung der max. Eingangsgrößen von Feuchte 5% rF. und/oder Temperatur -30°C
3	hx-Prozessor deaktiviert

Tab. 4: Alarmcodes hx-Prozessor

Die Modbus-Adresse kann jederzeit durch einen Schreibzugriff auf das Adressregister (Reg.-Nr. 205) geändert werden. Zulässige Slave-Adressen liegen im Bereich von 1...247. Die Benutzung der Adresse 0 als Slave-Adresse ist unzulässig. Die Adressen im Bereich 248...255 sind für spezielle Modbus-Dienste reserviert und deren Benutzung als Slave-Adresse ist ebenso unzulässig. Voreingestellt ist die Adresse 1.

Konfiguration der Modbus-Parameter

Die Modbus-Adresse kann bei allen Sensoren im Normalbetrieb (ggf. auch im Netzwerk) durch einen entsprechenden Schreibbefehl verändert werden. Die Quittierung des Schreibbefehls erfolgt noch mit der alten Adresse. Nach der Quittierung ist der Sensor sofort unter der neuen Adresse erreichbar. Die weiteren Konfigurationen der Modbus-Parameter wie Adresse, Baudrate, Parität und Stoppbits sind nur mit Hilfe des passenden Setup-Kabels BKKM.02.AK-01.8 (siehe Zubehör S.2) möglich. Diese Einstellungen erfolgen dann über die als Download erhältliche Software **ModSens-Setup** von einem PC aus. Die Sensoren dürfen sich dazu nicht im Netzwerk befinden.

Das genannte Software-Programm ist als Download auf <http://melasensor.de/download/> verfügbar.

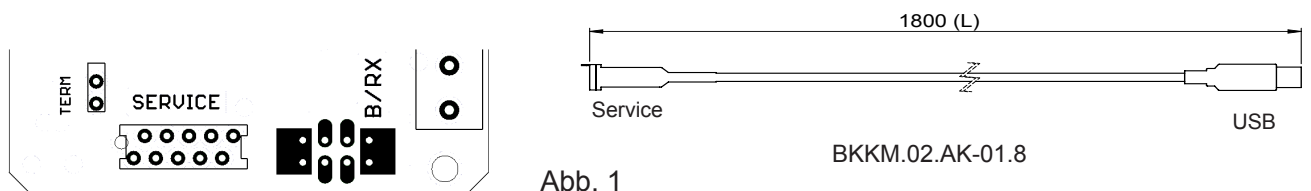


Abb. 1

ModSens-Setup und die Dokumentation sind als Download auf <http://melasensor.de/download/> verfügbar.

Betrieb

Für eine Direktverbindung zu einem PC genügt eine integrierte RS485-Schnittstelle oder ein externer Adapter. Oft kann darüber auch die Versorgungsspannung bereit gestellt werden. Eine Software wie bspw. Modbus-Poll übernimmt dann die Aufgabe des Masters.

Für anspruchsvollere Anwendungen im Netzwerk, auf langen Distanzen und/oder elektromagnetisch gestörter Umgebung sind weitere Maßnahmen zu treffen. Der Bus ist unbedingt als Kettenstruktur ohne Stichleitungen (Daisy Chain) auszuführen. Aus diesem Grund haben die an den Sensoren angebrachten oder als Zubehör verfügbaren Anschlussleitungen ein doppeltes Datenleitungspaar – ein Kommendes und ein Gehendes. Die Datenleitung ist unbedingt als geschirmtes, verdrehtes Paar auszuführen. Der erste und der letzte Busteilnehmer sind zu terminieren. Genügt DC-Terminierung kann – insofern beim jeweiligen Modell vorhanden – der integrierte Widerstand von 135Ω zwischen A und B geschaltet werden. Dazu wird der im Gerät befindliche Jumper in die entsprechende Position geschoben bzw. die entsprechenden Pins im Stecker gebrückt. Muss Leitungspolarisation angewendet werden, wird von der Benutzung der DC-Terminierung abgeraten. Stattdessen sollte dann AC-Terminierung angewendet werden. Die erforderliche Reihenschaltung aus Widerstand und Kondensator kann dann am zweiten Datenleitungspaar des Anschlusskabels oder am zweiten Klemmenpaar im Anschlusskopf zwischen A und B geschaltet werden.

Ein Modbus-Sensor von Mela® repräsentiert nach RS485-Standard 1/8 unity load. Sind im Netzwerk ausschließlich Sensoren dieser Impedanz-Kategorie vorhanden, sind statt 32 also theoretisch 256 Busteilnehmer möglich, was sich durch den zur Verfügung stehenden Adressraum allerdings praktisch auf 247 reduziert.

Die Abfragerate sollte im gesamten Netzwerk 2s nicht übersteigen.

Weiterführende Informationen sind unter <http://www.modbus.org/> verfügbar.

RS232 mit ASCII-Protokoll

Serielle Schnittstelle

Die Datenübertragung über die RS232-Schnittstelle geschieht mit folgenden Einstellungen:

- Baudrate: 9600
- Datenbits: 8
- Parität: N
- Stoppbits: 1

Soll die Energieversorgung des Sensors auch über die Schnittstelle geschehen, sind zusätzlich die Signale RTS und DTR dauerhaft aktiv zu schalten.

ASCII-Protokoll

Der Sensor sendet etwa alle 3s (ca. 5s im Fehlerfall) eine Zeichenkette, die die Messwerte für relative Luftfeuchte, Temperatur sowie die korrespondierenden Alarmcodes und die Seriennummer enthält. Die Validität wird durch eine Prüfsumme sichergestellt. Die ausgegebene Zeichenkette hat eine konstante Länge von 41 und folgendes Format:

@T;<Vorzeichen><Temperatur>;<Alarmcode>;F;<Feuchte>;<Alarmcode>;<Seriennummer>;<Prüfsumme>\r\n

Den einzelnen Zeichen und Feldern kommt dabei folgende Bedeutung zu:

„@“	Beginn eines Protokollrahmens
„T“	Markierung des Temperaturmesswerts
„F“	Markierung des Feuchtemesswerts
„.“	Separator
„\r“	Carriage Return
„\n“	Line Feed
<Vorzeichen>	Vorzeichen der Temperatur, „+“ oder „-“
<Temperatur>	5 Zeichen, zwei Vorkomma-, zwei Nachkommastellen von „0“ ... „9“, Kommazeichen ist „.“
<Alarmcode>	3 Zeichen, „A00“ ... „A04“
<Feuchte>	6 Zeichen, drei Vorkomma-, zwei Nachkommastellen von „0“ ... „9“, Kommazeichen ist „.“
<Seriennummer>	8 Zeichen von „0“ ... „9“
<Prüfsumme>	2 Zeichen von „0“ ... „9“ bzw. „A“ ... „F“

Beispiele:

- 1: @T;+021.37;A00;F;038.92;A00;00000121;38\r\n
- 2: @T;+018.97;A00;F;099.54;A00;00251979;0A\r\n

In Tab.1: Die möglichen Werte des Alarmregisters der Temperaturmessung

Alarmcode	Bedeutung
A00	kein Alarm, der Temperaturwert ist im gültigen Bereich
A03	kein Sensorelement vorhanden

In Tab.2: Die möglichen Werte des Alarmregisters der Luftfeuchtemessung

Alarmcode	Bedeutung
A00	kein Alarm, der Feuchtwert ist im gültigen Bereich
A03	kein Sensorelement vorhanden

Die Berechnung der Prüfsumme geschieht nach folgendem Algorithmus mit Bezug auf Beispiel 1:

1. Summation der dezimalen Repräsentation aller ASCII-Zeichen von „@“ bis zum letzten „,“
 $64 („@“) + 84 („T“) + 59 („,“) + 43 („+“) + 48 („0“) + 50 („2“) + \dots + 49 („1“)+ 50 („2“)+ 49 („1“) + 59 („,“) = 1991$
2. Restbildung dieser Summe bei ganzzahliger Division mit 256
 $1991 \% 256 = 199$
3. Subtraktion dieses Restes von 255
 $255 - 199 = 56$
4. Interpretation des dezimalen Ergebnisses als hexadezimale Zahl
 $56 = 38_{\text{hex}}$
5. Vergleich der einzelnen hexadezimalen Ziffern mit den übertragenen ASCII-Zeichen der Prüfsumme
 $38_{\text{hex}} \rightarrow „3“ \& „8“ \checkmark$

Visualisierungssoftware „VisualPMU“ für RS232, (Freeware)

Diese einfache und sehr übersichtliche Visualisierungssoftware unterstützt die Datenausgabe eines Sensors über eine serielle Schnittstelle am PC oder Laptop ohne zusätzlicher Stromversorgung.

Erforderlich ist hierzu die Montage des Zubehörs *Sub-D-Datenleitung* (siehe Zubehör und Anschlussbilder).

Für USB-Anschluss ist ein *USB-Adapter* lieferbar (siehe Zubehör).

Es können die relative Luftfeuchte, der Taupunkt und die Temperatur (°C oder F) angezeigt und als Kurve dargestellt werden. Das Programm verfügt außerdem über eine einfache Datenloggerfunktion. Aufgezeichnete Daten können in andere Programme exportiert werden.

Diese Freeware-Version ist auf unserer Homepage als kostenloser Download (<http://melasensor.de/download/>) erhältlich.

Diese Angaben entsprechen dem heutigen Stand unserer Kenntnisse und sollen über unsere Produkte und deren Anwendungsmöglichkeiten informieren. Sie haben somit nicht die Bedeutung, bestimmte Eigenschaften der Produkte oder deren Eignung für einen konkreten Einsatzzweck zuzusichern. Der Einsatz der Geräte erfolgt erfahrungsgemäß in einem breiten Spektrum mit den unterschiedlichsten Bedingungen und Belastungen. Wir können nicht jeden einzelnen Fall bewerten. Der Käufer bzw. Anwender muss die Geräte auf Eignung prüfen. Etwa bestehende gewerbliche Schutzrechte sind zu berücksichtigen. Eine einwandfreie Qualität gewährleisten wir im Rahmen unserer Allgemeinen Lieferbedingungen. Datenblatt L-Serie digital. Ausgabe März 2018. Änderungen vorbehalten.