

L-Serie Feuchte- und Temperatursensoren zum Einsatz in der Klima-, Gebäude- und Lüftungstechnik

- **Vier Bauformen**

Kanalsensor	(LK)
Wandsensor	(LW)
Stabsensor Ø 12mm	(LP)
Raumsensor	(LI)
- **Verschiedene physikalische Ausgänge**

Feuchte und Temperatur, 2 x aktiv
Feuchte aktiv / Temp. passiv
nur Feuchte, aktiv
nur Temperatur, aktiv oder passiv
- **Ausgangssignale**

0...1 V
0...5 V
0...10 V
4...20 mA (nur LK und LW)
passiv (Temperatur)
- **Spezialausführungen**

Versiegelung für erhöhte Anforderungen z.B. Kondensation
Verguss zum Schutz vor Vibrationen
- **Filter**

Schutzkorb ZE07 (IP20)
Membranfilter ZE08 (IP30)
PTFE-Sinterfilter ZE05 (IP65)
- **Stabsensor mit 2 Anschlussarten**

Steckanschluß 6-pol.
und konfektioniertes Kabel
Kabel, fest angeschlossen

Technische Daten

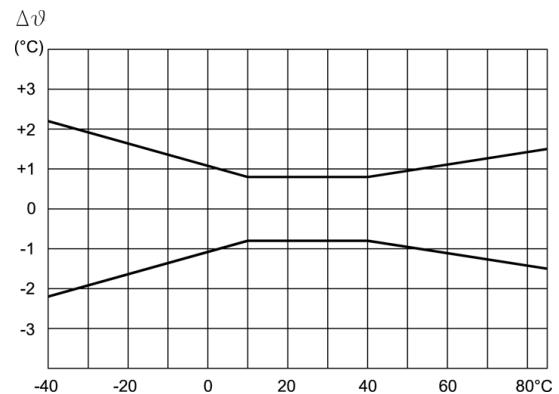
Feuchte

Sensorelement	kalibrierter Sensorchip calHT	
Ausgangsbereich	0...100 %rF	
Genauigkeit	30...80 %rF bei 10...40°C	±3 %rF
	< 30 %rF oder > 80 %rF bei 10...40°C	±5 %rF
Temperatureinfluss	< 10°C oder > 40°C	typ. ±0,06 %rF/K

Temperatur / aktiver Ausgang

Sensorelement	kalibrierter Sensorchip calHT	
Ausgangsbereiche	0...+50°C	
	-20...+80°C	
	-30...+70°C	
	0...+100°C	
Genauigkeit	bei 10...40°C	±0,8 K
	<10°C und >40°C	s. Diagramm

Temperaturgenauigkeit



Temperatur / passiver Ausgang

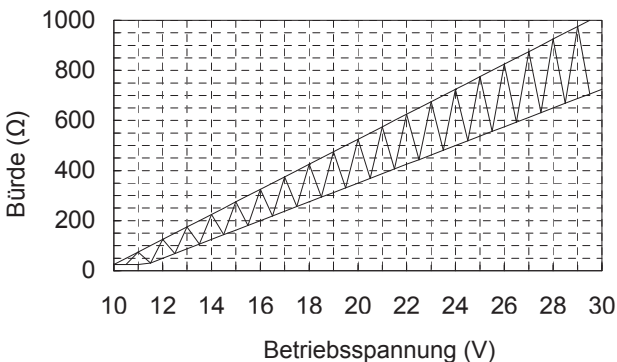
Sensorelemente	Pt100 Pt1000
weitere Sensorelemente auf Anfrage,	z. B. NTC

Elektrische Angaben

Ausgänge	2 x 0...1 V 2 x 0...5 V 2 x 0...10 V 2 x 4...20 mA
passive Temperatursensoren auf Anfrage	

Versorgungsspannung	
LP, LK, LW, LI	
Ausgang: 0...1V	6...30 V DC
0...5V	24 V AC ±10% oder 9...30 V DC/
0...10 V	12...30 V DC
LK, LW, LI	
Ausgang: 0...10 V	24 V AC ±10% oder 13...30 V DC
LK, LW	
Ausgang: 4...20 mA	12...30 V DC

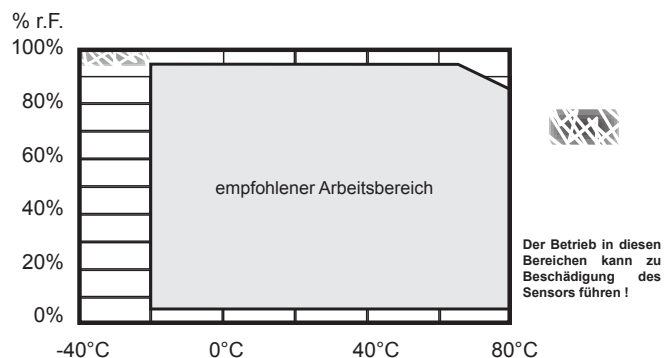
Lastwiderstand	
Ausgang 0...1 V	> 1 kOhm
Ausgang 0...5 V	> 10 kOhm
Ausgang 0...10 V	> 10 kOhm
Ausgang: 4...20 mA	siehe Bürdediagramm



Allgemeine Angaben

Messmedium	Luft, drucklos, nicht aggressiv, nicht kondensierend
Mindestluftgeschwindigkeit	0,5 m/s
Einsatztemperatur	
Typ LP, LK, LW	-30...+80°C
Typ LI	-20...+60°C
Lagertemperatur	-40...+85°C
Schutzgrad Messkopf (Reihen LK, LW, LP)	
mit Schutzkorb ZE07	IP20
mit Membranfilter ZE08	IP30
mit PTFE-Sinterfilter ZE05	IP65
Schutzgrad Gehäuse	
Typ LP, LK, LW	IP65
Typ LI	IP30
Gehäusematerial	
Typ LP, LK, LW	PC (lichtgrau / weiß)
Typ LI	ABS (weiß)
Elektromagnetische Verträglichkeit gemäß EN 61326	

Arbeitsbereich Feuchte und Temperatur

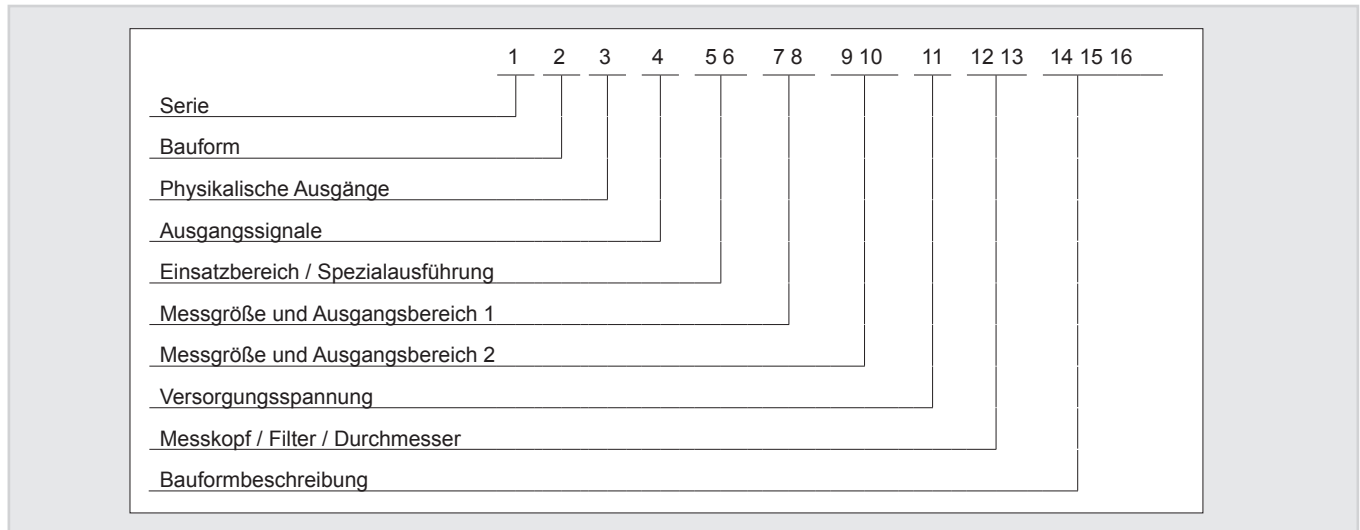


Zubehör

Bezeichnung	Bestellnummer	Datenblatt	Beschreibung
ZE36	ZE36	F5.2	für Sensorrohre Ø 12mm erforderlicher Adapter für Feuchtenormale ZE 31/1 und Wandkonsole 20.009
ZE 31/1	ZE 31/1-12 + ZE36 ZE 31/1-33 + ZE36 ZE 31/1-75 + ZE36 ZE 31/1-84 + ZE36 ZE 31/1-97 + ZE36	F5.2	Feuchtenormal 12 %rF und 25°C 33 %rF und 25°C 75 %rF und 25°C 84 %rF und 25°C 97 %rF und 25°C
Wandkonsole	20.009 + ZE36	F5.1	Wandkonsole zur Wandmontage von Stab- und Kanalsensoren
Flansch	20.045		Befestigungsflansch für Sensorrohre Ø 12mm mit Gummiabdichtung
Kabel LPx2.02	LPF2.02.67-xx.x LPK2.02.67-xx.x LPC2.02.67-xx.x		Kabel, mit Kabeldose 6-polig für Stabsensor LP mit Steckanschluss ungeschirmt, IP67, bis max. 10 m (xx.x = Länge in m, Bsp. 01.5 = 1,5 m) für Feuchtesensor LPF für Feuchte-Temperatursensor LPK für Feuchtesensor mit passivem Temperatursensoren LPC

Bestellschlüssel L-Serie

Die 16-stellige Bestellnummer für die jeweilige Gerätevariante setzt sich aus den unten aufgeführten Bestellcodes zusammen.



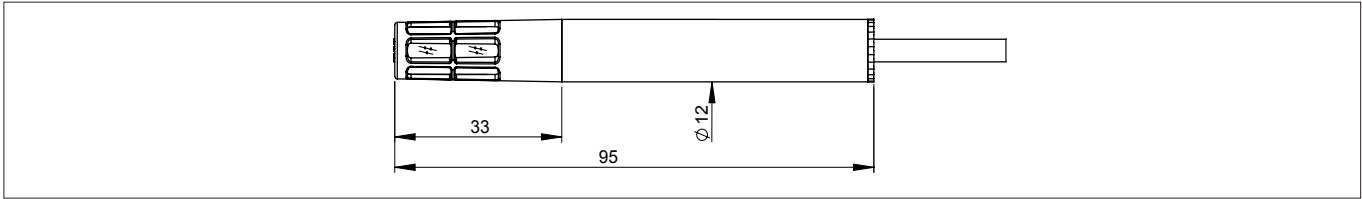
	Technische Daten	Varianten	Bestellcode
1	Serie	L-Serie	L
2	Bauform	Kanalsensor	K
		Wandsensor	W
		Stabsensor Kunststoff Ø 12 mm	P
		Raumsensor	I
3	Physikalische Ausgänge	Feuchte und Temperatur, 2 x aktiv	K
		Feuchte aktiv / Temperatur passiv	C
		nur Feuchte, aktiv	F
		nur Temperatur, aktiv oder passiv	T
4	Ausgangssignale	1x 0...1V oder 2x 0...1V oder 1x 0...1V/1x passiv	1
		1x 0...5V oder 2x 0...5V oder 1x 0...5V/1x passiv	8
		1x 0...10V oder 2x 0...10V oder 1x 0...10V/1 x passiv	2
		1 x 4...20 mA oder 2 x 4...20 mA oder 1 x 4...20 mA/1 x passiv	3
		nur Temperatur, passiv	5
5 6	Einsatzbereich / Spezialausführung	Standard	00
		Verguss zum Schutz vor Vibrationen (optional für LK, LW, LP)	0V
		Verguss für erhöhte Anforderungen (z.B. Kondensation) (optional für LK, LW, LP)	0S
7 8	Messgröße und Ausgangs- bereich 1	Keine Feuchtemessung / keine Belegung	00
		Relative Luftfeuchtigkeit 0...100 % RH	F1
9 10	Messgröße und Ausgangsbereich 2	Keine Temperaturmessung / keine Belegung	00
		Temperatur 0 ... 50°C	05
		Temperatur 0 ... 100°C	01
		Temperatur -20 ... 80°C	28
		Temperatur -30 ... 70°C	37
		Temperatur passiv Pt100 Kl. B	C1
		Temperatur passiv Pt1000	C5
Weitere Ausgangsbereiche auf Anfrage.			

	Technische Daten	Varianten					Bestellcode
11	Versorgungsspannung	Ausgangssignal	LP Stab	LW Wand	LK duct	LI Indoor	
		0 ... 1 V	6 ... 30 V DC	6 ... 30 V DC	6 ... 30 V DC	6 ... 30 V DC	6
		0 ... 5 V	9 ... 30 V DC oder 24 V AC ± 10%	9 ... 30 V DC oder 24 V AC ± 10%	9 ... 30 V DC oder 24 V AC ± 10%	9 ... 30 V DC oder 24 V AC ± 10%	9
		0 ... 10 V		13 ... 30 V DC oder 24 V AC ± 10%	13 ... 30 V DC oder 24 V AC ± 10%	13 ... 30 V DC oder 24 V AC ± 10%	E Standard
		0 ... 10 V	12 ... 30 V DC	12 ... 30 V DC	12 ... 30 V DC	12 ... 30 V DC	C
		4...20 mA		12 ... 30 V DC	12 ... 30 V DC		C
		Temperatursensoren mit passivem Ausgangssignal					0
12 13	Messkopf / Filter / Durchmesser	ZE05: PTFE-Sinterfilter, feinporig, Ø 12 mm					05
		ZE07: Kunststoff-Schutzkorb, offen, Ø 12 mm					07
		ZE08: Kunststoff-Schutzkorb mit eingelegter Membran, Ø 12 mm					08
14 15 16	Bauformbeschreibung	Stabsensor mit Steckanschluss, 6-polig. Stablänge mit Stecker = 101 mm					6S 4
		Stabsensor mit fest verbundenem Kabel, 1,5 m. Stablänge = 95 mm					1K 4
		Sonderkabellänge bei Stabsensoren					xx 4
		z.B.	2,0 m				02 4
			2,5 m				2K 4
			3,0 m				03 4
			3,5 m				3K 4
		Kanalsensor, Sensorrohrlänge 220 mm (Standard)					00 G
Wandsensor, Sensorrohrlänge 50 mm (Standard)					00 1		
Raumsensor					00 0		

Bestellbeispiel

	L	P	K	2	0V	F1	37	C	05	1K 4
Serie:	L-Serie									
Bauform:	Stabsensor									
Physikalische Ausgänge:	2 aktive Ausgänge									
Ausgangssignale:	2 x 0...10 V									
Einsatzbereich / Spezialausführung:	Verguss zum Schutz vor Vibrationen									
Messgröße und Ausgangsbereich 1:	0...100% RH									
Messgröße und Ausgangsbereich 2:	-30...70°C									
Versorgungsspannung	12...30 V DC									
Messkopf / Filter / Durchmesser:	PTFE-Sinterfilter ZE05 / 12 mm									
Bauformbeschreibung:	Stabsensor mit fest verbundenem Kabel, 1,5 m Sensorrohrlänge = 95 mm									

Maßzeichnung Stabsensor LP mit fest angeschlossenem Kabel



Anschlussbelegung Reihe LP mit fest angeschlossenem Kabel

Feuchte 0...1/5/10 V

	Adernfarbe	Anschluss
Versorgung	braun	GND
	grün	+ UB
Feuchte	weiß	0...1/5/10 V

Feuchte 0...1/5/10 V

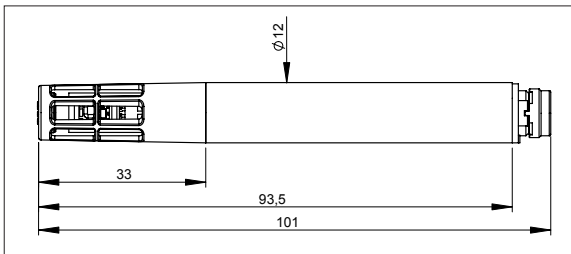
Temperatur passiv, 4-Leiterschaltung

	Adernfarbe	Anschluss
Versorgung	braun	GND
	grün	+ UB
Feuchte	weiß	0...1/5/10 V
Temperatur	blau	T1
Temperatur	gelb	T1
Temperatur	rosa	T2
Temperatur	grau	T2

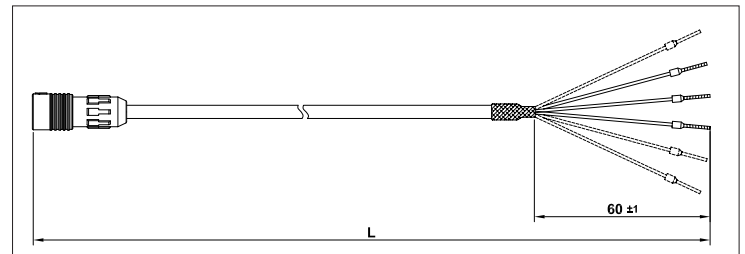
Feuchte und Temperatur aktiv 0...1/5/10 V

	Adernfarbe	Anschluss
Versorgung	braun	GND
	grün	+ UB
Feuchte (-)	weiß	0...1/5/10 V
Temperatur (-)	gelb	0...1/5/10 V

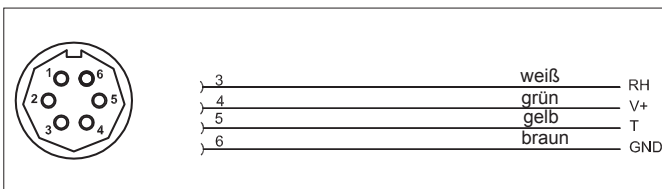
Maßzeichnung Stabsensor LP mit Steckanschluss und zusätzlichem Kabel Spannungsausgang und / oder Temperatur passiv, 3-Leiter



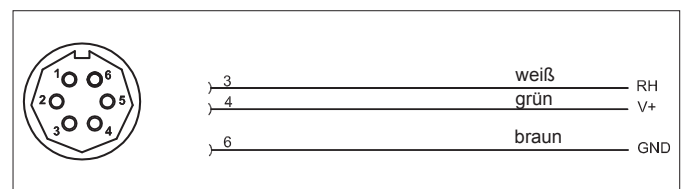
Maßzeichnung Kabel LPx2.02.67...



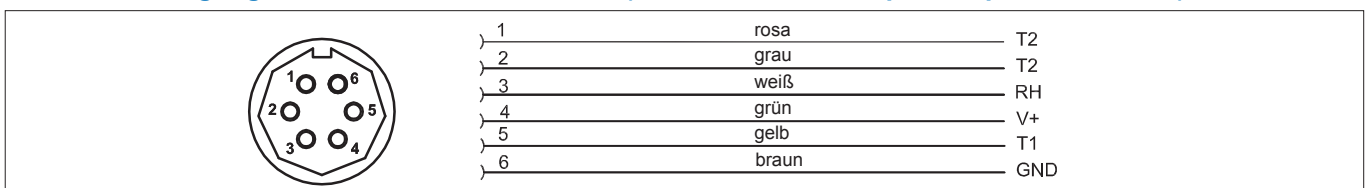
Anschlussbelegung Zubehörcabel LPK2.02.67... (2x 0...1/5/10 V)



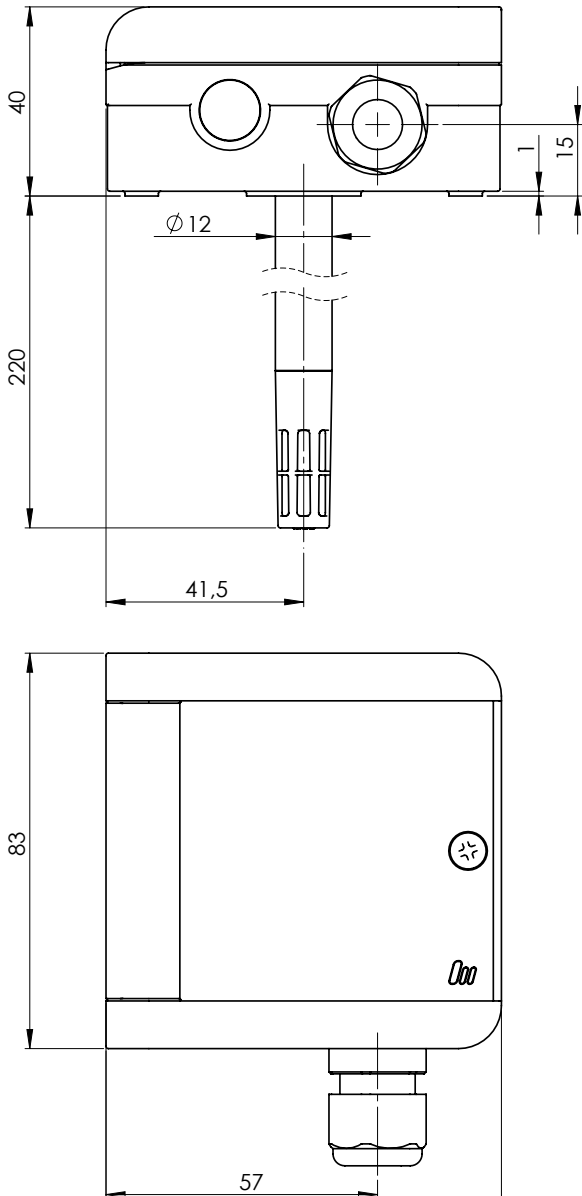
Anschlussbelegung Zubehörcabel LPF2.02.67... (0...1/5/10 V)



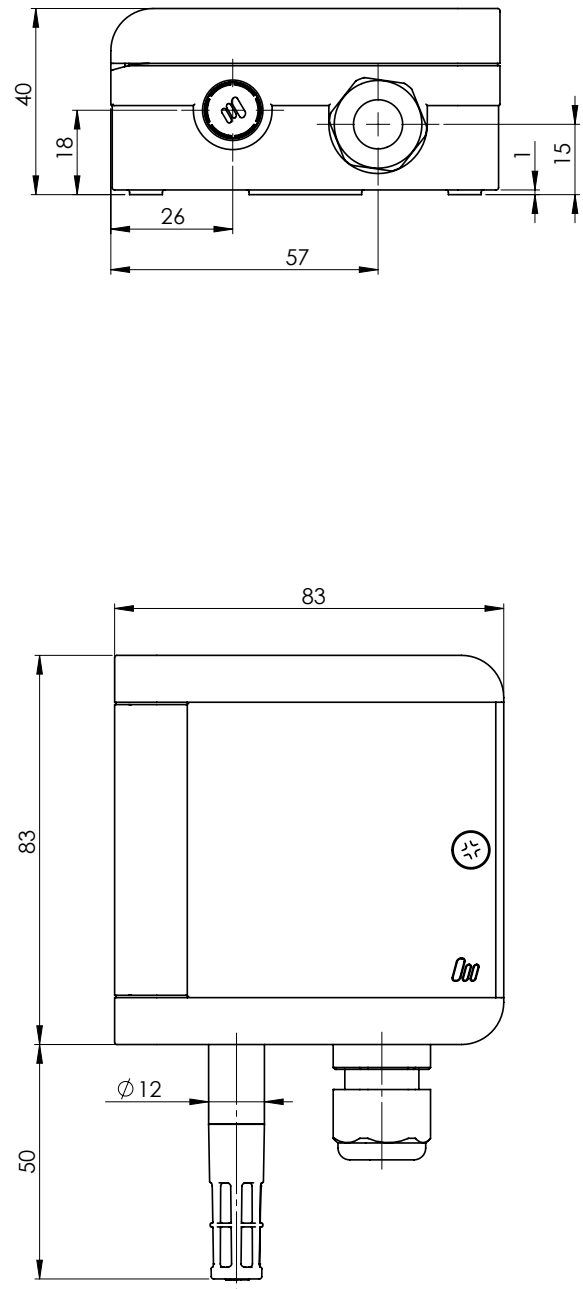
Anschlussbelegung Zubehörcabel LPC2.02.67... (0...1/5/10 V und Temperatur passiv, 3-Leiter)



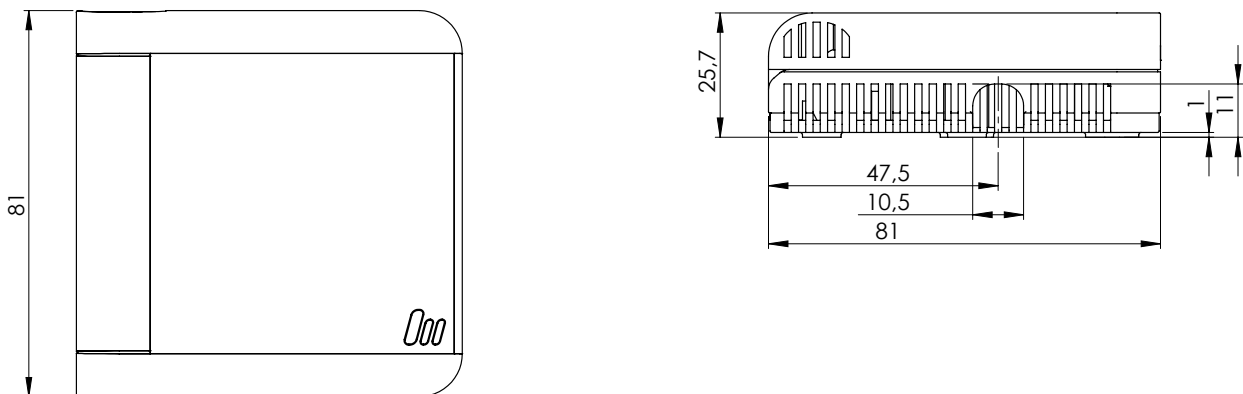
Maßzeichnung Reihe LK



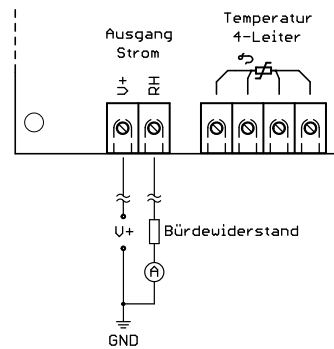
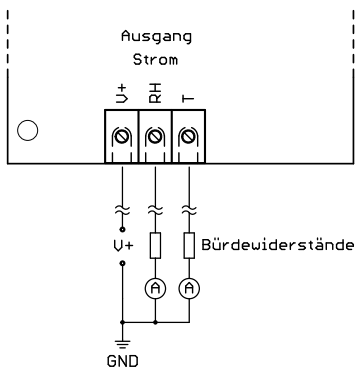
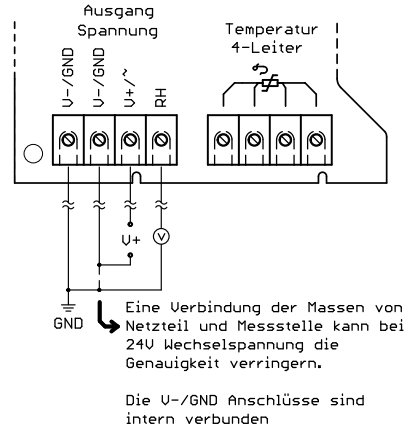
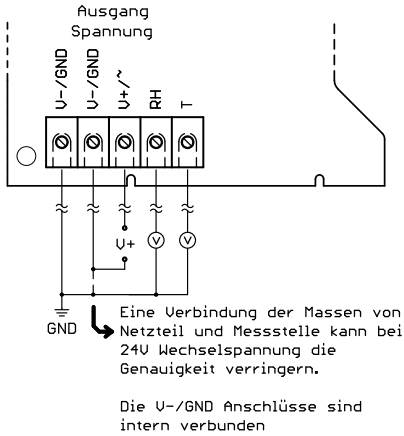
Maßzeichnung Reihe LW



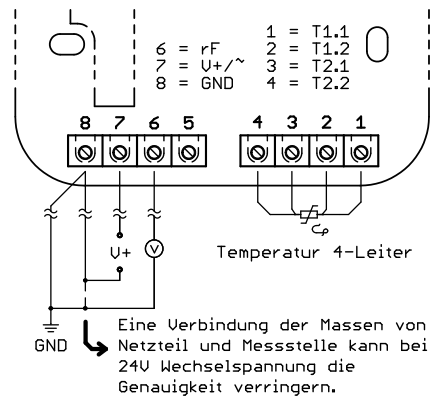
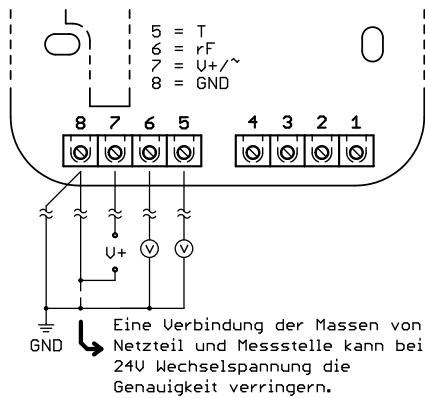
Maßzeichnung Reihe LI



Anschlussbelegungen der Reihen LK, LW



Anschlussbelegungen der Reihe LI



ESD-Schutzhinweis

Die Sensoren der L-Serie enthalten Bauteile, die durch Einwirkung elektrischer Felder oder durch Ladungsausgleich beim Berühren beschädigt werden können.

Folgende Schutzmaßnahmen sind unbedingt zu beachten, wenn ein Sensor zum Anschluss geöffnet werden soll:

- Stellen Sie vor Öffnen des Gehäuses einen elektrischen Potentialausgleich zwischen sich und ihrer Umgebung her.
- Achten Sie darauf, dass dieser Potentialausgleich besteht, während Sie bei geöffnetem Gehäuse arbeiten.

Montage-Hinweise

Position	<p>Montage an einer für die Klimamessung repräsentativen Stelle. Fühlerrohr bzw. Messkopf oder Messkammer im Luftstrom. Die Nähe von Heizkörpern, Türen und Außenwänden sowie direkte Sonneneinstrahlung sind zu meiden.</p> <p>Die Sensoren zur Wandmontage (Reihe LW) und die Raumsensoren (Reihe LI) können auf Unterputzdosen oder direkt auf die Wand montiert werden. Es ist dabei darauf zu achten, dass der Untergrund eben ist.</p> <p>Bei der Montage der Sensoren auf Unterputzdosen ist durch entsprechende Abdichtung zu vermeiden, dass über die Unterputzdose Fremdluft auf das Feuchtemesselement der Sensoren gelangt.</p> <p>Der Sensor ist so zu montieren, dass das Eindringen von Wasser vermieden wird.</p> <p>Zum Verschließen des Gehäuses ist die Schraube bis zum Anschlag anzuziehen.</p> <p>Wir empfehlen, die Anschlussleitungen schlaufenförmig zu verlegen, damit evtl. auftretendes Wasser ablaufen kann</p>
Befestigungsflansch	<p>Zur Montage des Befestigungsflansches (für Kanalmontage der Reihen LK/LP) ist ein Bohrbild auf der Verpackung aufgedruckt.</p> <p>Zur Befestigung des Sensors einfach Öffnungslasche des Flansches durch Fingerdruck oder mit Hilfe einer Kombizange öffnen. Der Sensor kann im Flansch mit jeder beliebigen Einstecktiefe befestigt werden.</p>
Anschluss	<p>Der elektrische Anschluss darf nur von Fachpersonal vorgenommen werden.</p> <p>Zuleitungen zum Sensor dürfen nicht parallel zu starken elektromagnetischen Feldern verlegt werden.</p> <p>Bei möglichen Überspannungen Überspannungsschutzgeräte installieren.</p>

Anwenderhinweise

Betauung	<p>Betauung und Spritzwasser schaden dem Sensor nicht, können aber bis zur restlosen Trocknung des Feuchtesensorelements und seiner unmittelbaren Umgebung zu Messfehlern führen.</p>
Kontamination der Filter	<p>Bei Kontamination des PTFE-Sinterfilters ZE05 und des Membranfilters ZE08 mit Stäuben, Fetten und Ölen kann sich das dynamische Verhalten des Sensors verschlechtern.</p>
Reinigung PTFE-Sinterfilter ZE05 und Schutzkorb ZE07	<p>Verschmutzte Filter und Schutzkörbe können vorsichtig abgeschraubt und abgewaschen werden. Der Filteraufsatz sollte nur in absolut trockenem Zustand wieder angebracht werden, um Messfehler zu vermeiden. Dabei darf das empfindliche Sensorelement nicht berührt werden.</p>
Reinigung Sensorchip	<p>Durch vorsichtiges Abblasen oder Abspülen mit destilliertem Wasser lässt sich loser Schmutz vom Sensorelement entfernen. Dabei darf das empfindliche Feuchtesensorelement nicht berührt werden.</p>
Schädliche Einflüsse	<p>Aggressive und lösungsmittelhaltige Medien können je nach Art und Konzentration Messfehler und Ausfall verursachen.</p> <p>Niederschläge, die einen wasserabweisenden Film über dem Sensorelement bilden (Harzaerosole, Lackaerosole, Räuchersubstanzen usw.), sind schädlich.</p>

Diese Angaben entsprechen dem heutigen Stand unserer Kenntnisse und sollen über unsere Produkte und deren Anwendungsmöglichkeiten informieren. Sie haben somit nicht die Bedeutung, bestimmte Eigenschaften der Produkte oder deren Eignung für einen konkreten Einsatzzweck zuzusichern. Der Einsatz der Geräte erfolgt erfahrungsgemäß in einem breiten Spektrum mit den unterschiedlichsten Bedingungen und Belastungen. Wir können nicht jeden einzelnen Fall bewerten. Der Käufer bzw. Anwender muss die Geräte auf Eignung prüfen. Etwa bestehende gewerbliche Schutzrechte sind zu berücksichtigen. Eine einwandfreie Qualität gewährleisten wir im Rahmen unserer Allgemeinen Lieferbedingungen. Datenblatt L-Serie. Ausgabe März 2016. Änderungen vorbehalten.