



Produktinfo

Raumhygrostat

mit Polyga®- Feuchtemesselement
 mit innenliegender Skala

HGMini
HGMini-i

Typenübersicht

| Typ | Artikelnr. | Kontaktart |
|------------|----------------------|---|
| HGMini | 42042017 | Umschaltkontakt: 1 x max. 5 A |
| HGMini-i | 42042018 | Umschaltkontakt: 1 x max. 5 A mit innenliegender Skala |
| HGMini | 42047017 | Umschaltkontakt (vergoldet): 1 x max. 100 mA |
| HGMini-i | 42047018 | Umschaltkontakt (vergoldet): 1 x max. 100 mA mit innenliegender Skala |
| HGMini | 42047017 00000110 | Umschaltkontakt (vergoldet, IP67): 1 x max. 100 mA |
| HGMini 10A | 42043017 | Umschaltkontakt: 1 x max. 10 A |

Technische Daten

Messelement Polyga®-Messelement, wasserresistent
 Regelbereich 40...90%rF

Schaltvermögen
 maximal 250VAC und
 0,1 ... 5A bei ohmscher Last zur Entfeuchtung
 0,1 ... 2A bei ohmscher Last zur Befeuchtung
 0,1 ... 1A bei induktiver Last (Leistungsfaktor >0,8)
 Lebensdauer > 6.000 Schaltzyklen
Bitte beachten Sie den Hinweis zur Spannung.

Optional Mikroschalter mit Goldkontakt

Schaltvermögen
 maximal 48 VAC und
 1...100 mA

Optional Mikroschalter bis 10 A

maximal 250VAC und
 0,1 ... 10A bei ohmscher Last zur Entfeuchtung
 0,1 ... 3A bei ohmscher Last zur Befeuchtung
 0,1 ... 1,5A bei induktiver Last (Leistungsfaktor >0,8)

Zulässige Umgebungstemperatur 0...60°C
 Luftgeschwindigkeit 0,2...8 m/s
 Aufstellhöhe ≤ 4.000m NN
 Temperatureinfluss
 bezogen auf 23 °C ≤ +/- 0,2 % r.F. / K
 Typ. Reaktionszeit t_{50} bei $v=2\text{m/s}$ 1,2min
 Befestigung Schraubenbohrungen im Boden
 Einbaulage vorzugsweise Schlitze in Windrichtung
 Kontaktierung Anschlussklemmen im Gehäuse

Angewandte Richtlinien / Normen

Niederspannungsrichtlinie 2014/35/EU
 EMV-Richtlinie 2014/30/EU
 DIN EN 60730-1:2012-10
 DIN EN 60730-2-13:2008-09

Wirkungsweise 1.C.L
 Bemessungs-Stoßspannung 4 kV
 Temperatur Kugeldruckprüfung 92°C
 Gehäuse schlagfester Kunststoff, hellgrau
 Schutzart IP20
 Verschmutzungsgrad 2
 Abmessung 85x55x36mm
 Gewicht ca. 60 g

Beschreibung des Hygrostaten

Das Feuchtigkeitsmesselement, das von Galltec unter dem Namen Polyga® hergestellt wird, besteht aus mehreren Kunststoffgewebebahnen mit je 90 Einzelfasern, deren Durchmesser je 3 µm beträgt. Durch ein spezielles Verfahren erhält die Faser hygroscopische Eigenschaften. Das Messelement absorbiert und desorbiert Feuchtigkeit. Der vorwiegend in Längsrichtung quellende Effekt wird über ein geeignetes Hebelsystem einem Mikroschalter mit kleinem Umschaltweg zugeführt. Das Messelement reagiert auf die Veränderung der Luftfeuchtigkeit. Durch Einstellen des Sollwertdrehknopfes wird so in das Hebelsystem eingegriffen, dass bei Erreichen der eingestellten Luftfeuchtigkeit der Mikroschalter betätigt wird.

Das harfenförmige Messelement ist im Gehäuseinneren untergebracht und ist vor grobem Staub, Schmutz und Wasser zu schützen. Die Hygrostaten sind für drucklose Systeme ausgelegt und dürfen nicht in aggressiven Medien eingesetzt werden. Die Einbaulage ist so zu wählen, dass kondensiertes Wasser nicht ins Gehäuseinnere gelangen kann und die Lüftungsschlitze quer zur Windrichtung sind.

Anwendung

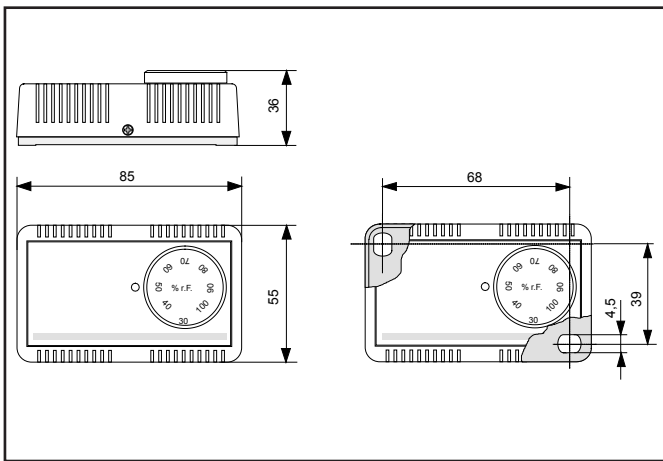
Der Raumhygrostat **HG Mini** ist ein Zweipunktregler zur Regelung der relativen Luftfeuchtigkeit. Er kann eingesetzt werden zur Regelung von Luftbe- und -entfeuchtern, in Büro- und Computerräumen. Weitere Einsatzgebiete sind die Lagerhaltung für Lebensmittel und Genussmittel, Kühlräume für Obst und Gemüse, Treibhäuser der Gartenbaubetriebe, Textilindustrie, Papier- und Druckindustrie, Filmindustrie, Krankenhäuser.

Der Raumhygrostat **HG Mini-i** ist so ausgeführt, dass Stellknopf und Skala im Inneren des Gehäuses liegen. Ein unbefugtes Verstellen durch fremde Personen ist dadurch erschwert.

Hinweis zur Spannung

Der Messort des Feuchtereglers soll so gewählt werden, dass sich am oder im Gerät kein Wasserniederschlag bilden kann. Dies gilt insbesondere, wenn mit einer Spannung höher 48V gefahren wird. Bei hoher Spannung besteht die Gefahr, dass bei einem Wasserniederschlag auf dem Mikroschalter oder auf den Anschlussklemmen Spannungsüberschläge erfolgen können und somit den Regler zerstören. Bei Spannungen unterhalb 48V kann der Feuchteregler bis 100%rF eingesetzt werden.

Maßbild

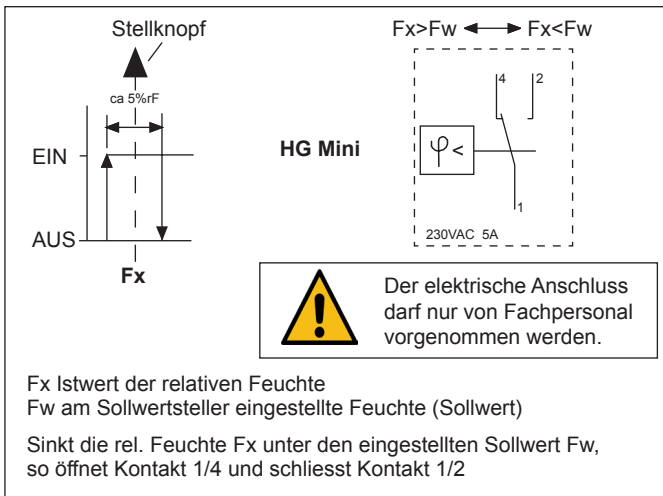


Montage

Der Hygrostat ist durch Fachpersonal zu montieren.

- * Der Hygrostat darf keiner direkten Wassereinwirkung ausgesetzt werden, z.B. Spritzwasser beim Reinigen des Klimaraumes usw.
- * Der Montageort ist so zu wählen, dass eine repräsentative Luftfeuchtigkeitsmessung gewährleistet ist, d.h. die Feuchtigkeitsmesswerte am Montageort sollten denen des Raumes entsprechen.
- * Der Hygrostat sollte im Luftstrom liegen.
- * Bei der Montage des Hygrostaten auf eine Unterputzdose ist durch entsprechende Abdichtung zu vermeiden, dass über die Unterputzdose Fremdluft auf das Feuchtemesselement des Hygrostaten gelangt.

Schaltschema



Reinigungsvorschrift

1. Gerät spannungsfrei schalten!

2. Gehäusedeckel abnehmen. Das strangförmige Messelement mit einem weichen Pinsel und klarem Wasser säubern. Kein Reinigungsmittel verwenden, da dies nicht ausgewaschen werden kann.

Es darf kein Wasser an die übrigen Bauteile gelangen, insbesondere nicht an den Mikroschalter, an die Klemmen oder an die Leiterplatte.

3. Lufttrocknung. Keine warme oder heiße Luft (Föhn) verwenden.

Wartung

Das Messelement ist bei reiner Umluft wartungsfrei. Aggressive und lösungsmittelhaltige Medien können jedoch je nach Art und Konzentration Fehlmessungen verursachen. Niederschläge, die einen wasserabweisenden Film über dem Messelement bilden, sind schädlich (z.B. Harzaerosole, Lackaerosole, Räuchersubstanzen usw.).

Physikalischer Einfluss der Temperatur auf die relative Luftfeuchtigkeit

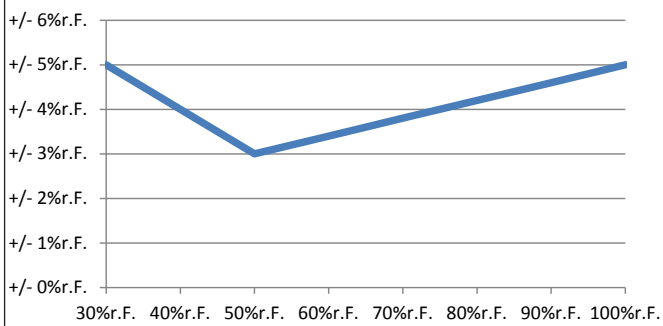
bei einer Temperaturschwankung von +/-1°C bezogen auf verschiedene Raumtemperaturen.

| | 10°C | 20°C | 30°C | 50°C |
|-------|-----------|-----------|-----------|-----------|
| 10%rF | +/-0,7%rF | +/-0,6%rF | +/-0,6%rF | +/-0,5%rF |
| 50%rF | +/-3,5%rF | +/-3,2%rF | +/-3,0%rF | +/-2,6%rF |
| 90%rF | +/-6,3%rF | +/-5,7%rF | +/-5,4%rF | +/-4,6%rF |

Es ist deshalb außerordentlich wichtig, dass bei Messungen der relativen Luftfeuchtigkeit die Temperatur konstant und die Luft homogen ist.

Durch Eingriff in die inneren Teile des Hygrostaten erlischt die Gewährleistung.

Typische Toleranz des mittleren Schaltpunktes



Ein-Punkt-Justage bei 48 % r.F. / 23 °C
Langzeitdrift: ≤ ±1%rF p.a.

Typische Schaltfeuchtedifferenz mit typischer Toleranz

| Feuchte-Sollwert | Schaltfeuchte-differenz | Toleranz |
|------------------|-------------------------|----------------|
| 50 % r.F. | 5 % r.F. | +/- 1,5 % r.F. |
| 60 % r.F. | 4 % r.F. | +/- 1,5 % r.F. |
| 70 % r.F. | 4 % r.F. | +/- 1,5 % r.F. |
| 80 % r.F. | 3 % r.F. | +/- 1 % r.F. |
| 90 % r.F. | 3 % r.F. | +/- 1 % r.F. |