



I-Serie Sensoren für Feuchte und Temperatur mit analogen Ausgangssignalen

Bei der I-Serie handelt es sich um kompakte Sensoren in Stabausführung mit Steckanschluss oder robustem Anschlusskopf zur Messung der relativen Feuchte und der Temperatur mit hoher Genauigkeit in Luft und anderen nichtaggressiven Gasen. Sie sind in vielfältigen Applikationen einsetzbar.

Sensoren der I-Serie in den Reihen IA..., IR... werden standardmäßig mit Gazefilter (Typ ZE17) bzw. in den Reihen IV... und IT... mit Edelstahl-Sintermetall-Filter (Typ ZE13) ausgeliefert. Für höhere Anforderungen, z.B. beim Einsatz in der Meteorologie, bei höheren Windgeschwindigkeiten oder bei Belastung des Sensors durch Salznebel, Sand oder Stäube (Seenähe, Industriegebiete etc.), wird eine Ausführung mit anderen Filtern und einem höheren Schutzgrad empfohlen (Filterprogramm siehe Produktinfo. Nr.: F 5.1). Bei den Ausführungen ...9G bzw. 94 ist das Feuchtesensorelement unmittelbar durch einen PTFE-Filter geschützt. Der Vorteil dabei besteht in besserer Temperaturdynamik, insbesondere bei geringen Luftgeschwindigkeiten.

Sensoren der I-Serie mit Steckanschluss können mit dem Kalibrier- und Justage-Kit bestehend aus einem entsprechenden Abgleich-Kabel (siehe S.2) und unserer Software „UserCalib-Wizzard“ durch den Anwender selbst kalibriert werden (siehe Beschreibung S. 7).

Technische Daten

Feuchte

Sensorelement	kapazitiv MELA FE09		
Ausgangsbereich	0...100 %rF		
Genauigkeit	10...90 %rF	bei 23°C	±1,5 %rF
	< 10 %rF oder > 90 %rF		±2 %rF
Temperatureinfluss (bez. auf 23°C)	< ±0,02 %rF/K		

Temperatur

Ausgangsbereiche aktiv	-40...+60°C
	-30...+70°C
	-20...+80°C
	0...+100°C

Genauigkeit (aktiv) bei 23°C	±0,2 K
------------------------------	--------

Temperatureinfluss (bez. auf 23°C)	< ±0,005 K/K
------------------------------------	--------------

passiv	Pt100 oder Pt1000
--------	-------------------

Messelemente	(nach DIN EN 60751:2009 Klasse AA)
--------------	------------------------------------

Elektrische Angaben

Versorgungsspannung	Ausgang 0...1 V	5...30 V DC
	Ausgang 0...2,5 V	4,5...30 V DC
	Ausgang 0...10 V	12...30 V DC

Lastwiderstand (0...10 V, 0...1 V)	≥ 10 kΩ / ≥ 2 kΩ
------------------------------------	------------------

Eigenstrombedarf	< 1,95 mA
------------------	-----------

Richtlinie über elektromagnetische Verträglichkeit 2014/30/EU	
DIN EN 61326-1	Ausgabe 07/13
DIN EN 61326-2-3	Ausgabe 07/13

• Bauformen

Stabsensor Ø 20mm oder Ø 15mm mit fest angeschlossenem Kabel mit Steckanschluss mit robustem Anschlusskopf

• verschiedene physikalische Ausgänge

Feuchte und Temp., 2 x aktiv
 nur Feuchte, aktiv
 Feuchte aktiv / Temp. passiv
 nur Temperatur, aktiv

• Ausgangssignale

0...1 V
 0...10 V
 0...2,5 V

• Spezialausführung

vibrationsgeschützt vergossen

• verschiedene Filter

siehe Seite 3

Allgemeine Angaben

Messmedium	Luft, drucklos, nicht aggressiv
------------	---------------------------------

Mindestluftgeschwindigkeit	0,5 m/s
----------------------------	---------

Einsatztemperatur	-40...+85°C
-------------------	-------------

Lagertemperatur	-40...+85°C
-----------------	-------------

Schutzgrad Messkopf	siehe Bestellschlüssel
---------------------	------------------------

Schutzgrad Steckverbinder	IP67
---------------------------	------

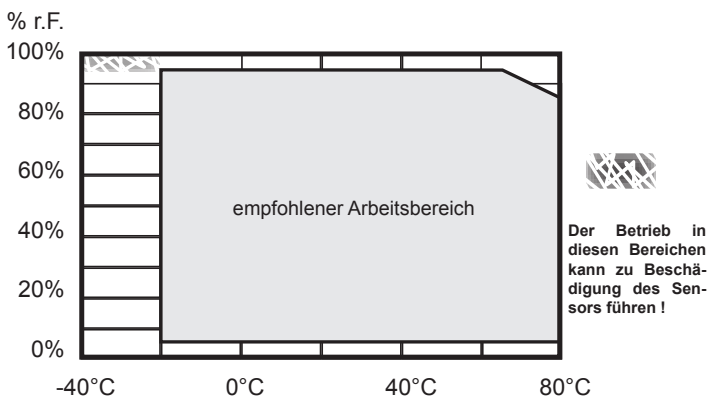
Gehäusematerial

Aluminium lackiert Serie IA..., IR...
 Edelstahl 1.4301 Serie IV..., IT...

Zubehör

Bezeichnung	Bestellnummer	Datenblatt	Beschreibung
ZA 20	wie Bezeichnung	F5.1	Befestigungsplatte, zur Montage von Sensoren Ø 20mm in Lüftungskanälen
20.009	wie Bezeichnung		Wandkonsole aus Kunststoff, zur Montage von Sensoren Ø 20mm
ZA 161/1	wie Bezeichnung	F5.1	Wetterschutz für Stabsensoren <i>empfohlen für Außeneinsatz zum Schutz vor Niederschlag und Sonneneinstrahlung</i>
Anschlusskabel für Steckerversion 12-pol.	IA...02-67-xx.x	-	Verbindungskabel mit 12-pol. Binder-Kupplung offen mit Aderendhülsen. max. zulässige Umgebungstemperaturen: Binder-Kupplung und Kabel -40...+85°C / IP67 <i>xx.x = Länge des Kabels in Meter (Bsp. 01.5 = 1,5m)</i> <i>Anschlussschema siehe Anschlussbilder !</i>
Anschlusskabel für Steckerversion 8-pol.	IVK1.02-67-xx.x		Verbindungskabel mit 8-pol. Binder-Kupplung offen mit Aderendhülsen. max. zulässige Umgebungstemperaturen: Binder-Kupplung und Kabel -40...+85°C / IP67 <i>xx.x = Länge des Kabels in Meter (Bsp. 01.5 = 1,5m)</i> <i>Anschlussschema siehe Anschlussbilder !</i>
Setup-Kabel Sensor --> Kalibrieradapter für Sensoren mit Spannungsausgang	IAK1.02.AK-01.8	-	Kabel zur Herstellung einer Verbindung von Sensoren 12-pol. Steckanschluss und dem PC für Kalibrierung/Abgleich des Sensors unter Verwendung der Software „UserCalibWizzard“ Es wird jeweils ein Kabel pro anzuschließendem Sensor benötigt.
Setup-Kabel Sensor --> Kalibrieradapter für Sensoren mit Spannungsausgang	IVK1.02.AK-01.8		Kabel zur Herstellung einer Verbindung von Sensoren 8-pol. Steckanschluss und dem PC für Kalibrierung/Abgleich des Sensors unter Verwendung der Software „UserCalibWizzard“. Es wird jeweils ein Kabel pro anzuschließendem Sensor benötigt.
ZE33	wie Bezeichnung	F5.2	für Sensorrohre Ø 20mm erforderlicher Adapter - für Feuchtenormale ZE 31/1
ZE 31/1-12 ZE 31/1-33 ZE 31/1-75 ZE 31/1-84	wie Bezeichnung	F5.2	Feuchtenormal zur Überprüfung der Genauigkeit der Sensoren 12 %r.F. bei 25°C Feuchtenormal zur Überprüfung der Genauigkeit der Sensoren 33 %r.F. bei 25°C Feuchtenormal zur Überprüfung der Genauigkeit der Sensoren 75 %r.F. bei 25°C Feuchtenormal zur Überprüfung der Genauigkeit der Sensoren 84 %r.F. bei 25°C
ZE70/C	wie Bezeichnung		Kabeladapter für Sensoren #IAC... mit 12-pol. Steckanschluss auf 7-pol. Kabelbuchse der Sensorreihe PC.S mit passivem Temperatúrausgang
ZE70/K	wie Bezeichnung		Kabeladapter für Sensoren #IAC... mit 12-pol. Steckanschluss auf 7-pol. Kabelbuchse der Sensorreihe PC.S mit aktivem Temperatúrausgang

Empfohlener Arbeitsbereich Feuchte



Bestellschlüssel

Serie	I-Serie	I
Bauform	Alu-Stab Ø 20mm	A
	Stab Ø 20mm Alu mit robustem Anschlusskopf	R
	Edelstahl-Stab Ø 15mm	V
	Stab Ø 15mm Edelstahl mit robustem Alu-Anschlusskopf	T
physikalischer Ausgang	Feuchte und Temperatur, 2 x aktiv	K
	nur Feuchte, aktiv	F
	Feuchte aktiv / Temperatur passiv (nicht Bauform V und T)	C
	nur Temperatur, aktiv	T
Ausgangssignal ¹⁾	0...1 V	1
	0...10 V	2
	0...2,5 V	7
Spezialausführung	keine	00
	vibrationsgeschützt vergossen	0V
Ausgangsbereich F	0...100% rF	F1
	keine Belegung	00
Ausgangsbereich T ¹⁾	-40...60 °C	46
	-30...70 °C	37
	-20...80 °C	28
	Pt100 1/3 DIN KI.B (FMC2103)	CF
	Pt1000 1/3 DIN KI. B	C6
	keine Belegung	00
Versorgungsspannung	(bei 0...1 V -Ausgang): 5...30 V DC	5
	(bei 0...2,5 V -Ausgang): 4,5...30 V DC	7
	(bei 0...10 V -Ausgang): 12...30 V DC	C
Filter Ø 20mm	ZE16 Schutzkorb aus Kunststoff, offen, IP30	16
	ZE17 Schutzkorb aus Kunststoff mit Gaze, IP30	17
	ZE18 feinporiger PTFE-Sinterfilter, IP65	18
	ZE20 Schutzkorb mit Membranfilter, IP54	20
	ZE21 feinporiger Sinterfilter aus Edelstahl, IP65	21
	ZE22 grobporiger Sinterfilter aus Edelstahl, IP65	22
	PTFE-Filter für Feuchtesensorelement und Schutzkorb nicht metallisiert	97
	PTFE-Filter für Feuchtesensorelement und Schutzkorb ZE16, IP30	9G
Filter Ø 15mm	ZE04 Edelstahlfilter offen, IP00	04
	ZE13 Sintermetallfilter Edelstahl (Standard), IP65	13
	ZE26 Filter Edelstahl mit PTFE-Membran, IP54	26
	ZE29 feinporiger PTFE-Sinterfilter, IP65	29
	PTFE-Filter für Feuchtesensorelement und Schutzkorb ZE04, IP00	94
Anschlussart und Besonderheiten Bauform ¹⁾	Steckanschluss 8-pol. M12x1	8Sx
	Steckanschluss 12-pol. M16x0,75	CSx
	robuster Anschlusskopf	00x
	Stabsensor mit fest verbundenem Kabel, 1,5 m	1Kx

¹⁾ Andere Ausführungen auf Anfrage

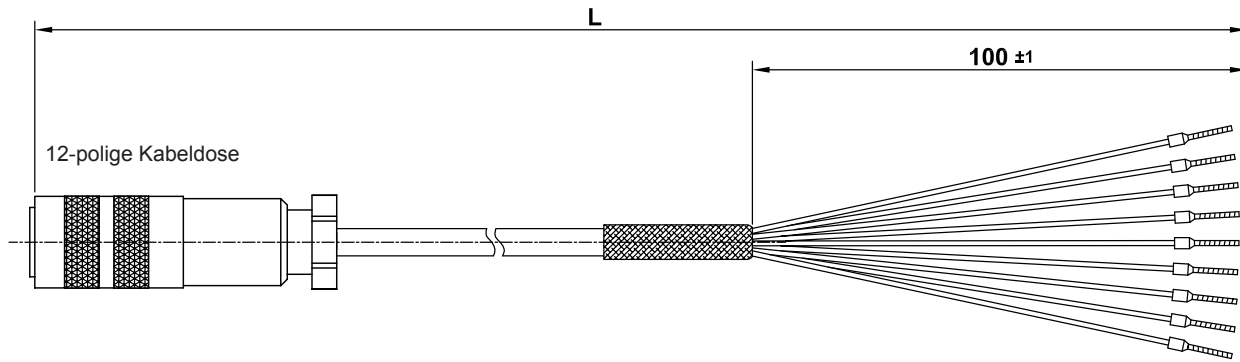
Bestellbeispiel

IAK1.0V.F146.517.CS8

I-Serie (I), Alu-Stab (A), 2 aktive Ausgänge
 Feuchte + Temperatur (K), 0...1 V-Ausgang (1),
 vibrationsgeschützt (0V)
 0...100% rF (F1), -40...60°C (46),
 Versorgungsspannung: 5...30 V DC (5),
 Schutzkorb mit Gaze ZE17 (17), 12-pol. Steckanschluss (CS8)

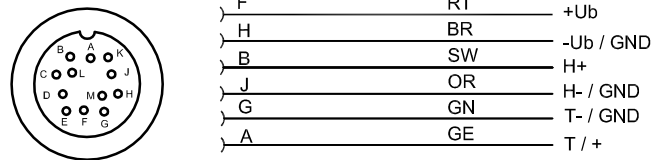
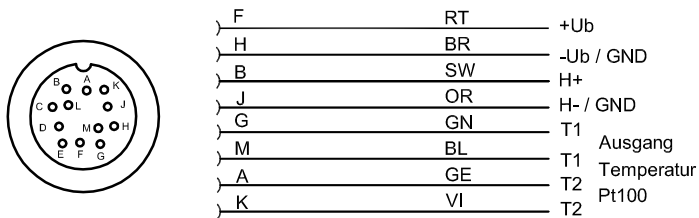
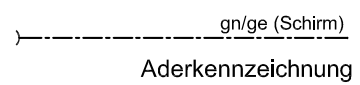
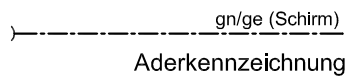
Maßzeichnung Anschlusskabel IAC1.02.67-xx.x

IAK1.02.67-xx.x

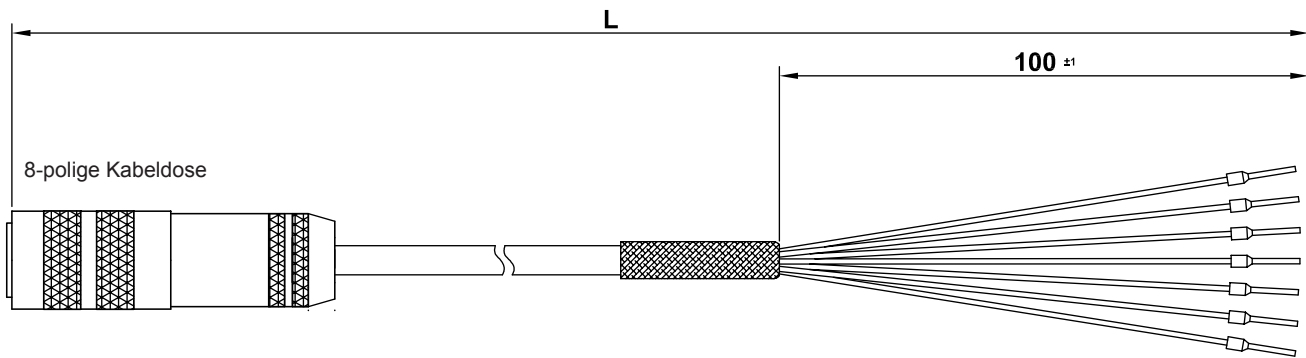


Anschlussbelegungen Kabel IAC1.02.67-xx.x

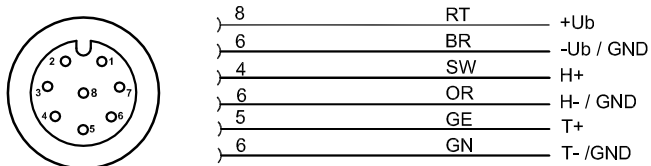
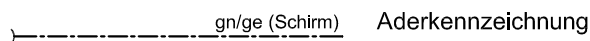
Anschlussbelegungen Kabel IAK1.02.67-xx.x



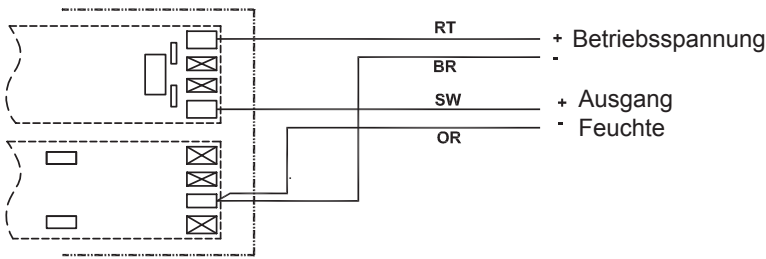
Maßzeichnung Anschlusskabel IVK1.02.67-xx.x



Anschlussbelegungen Kabel IVK1.02.67-xx.x



Anschlussbelegung bei Sensoren mit fest verbundenem Kabel - IAF..., IV...

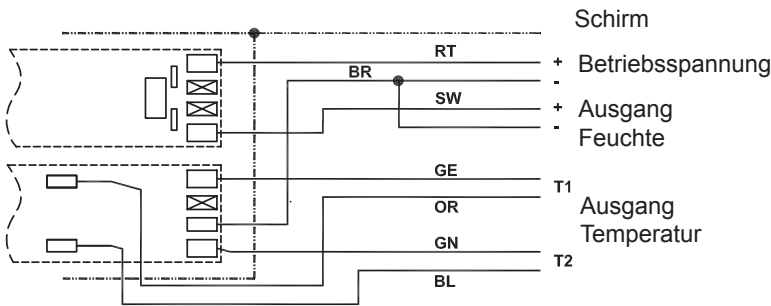


Anschlussbelegungen Sensoren mit Anschlusskopf IR..., IT...

Anschlussbelegung Sensoren IRF..., ITF..
Feuchte aktiv

H+	U _B +	GND	GND
----	------------------	-----	-----

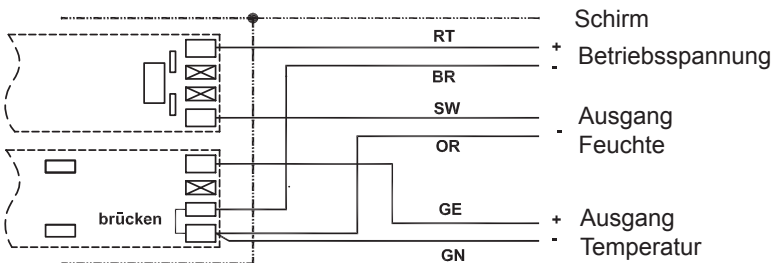
IAC..., IVC...



Anschlussbelegung Sensoren IRC..., ITC..
Feuchte aktiv, Temperatur passiv

T ₁	H+	U _B +	GND	T ₂
----------------	----	------------------	-----	----------------

IAK..., IVK...



Anschlussbelegung Sensoren IRK..., ITK..
Feuchte aktiv, Temperatur aktiv

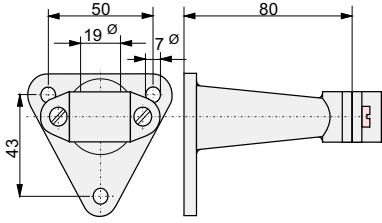
T+	H+	U _B +	GND	GND
----	----	------------------	-----	-----

ESD-Schutzhinweis

Die Sensoren der I-Serie enthalten Bauteile, die durch Einwirkung elektrischer Felder oder durch Ladungsausgleich beim Berühren beschädigt werden können.

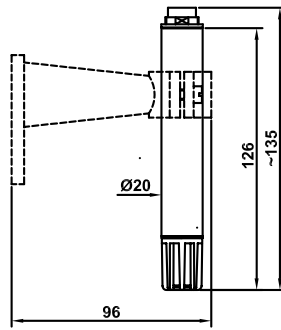
Folgende Schutzmaßnahmen sind unbedingt zu beachten, wenn ein Sensor zum Anschluss geöffnet werden soll:

- Stellen Sie vor Öffnen des Gehäuses einen elektrischen Potenzialausgleich zwischen sich und ihrer Umgebung her.
- Achten Sie darauf, dass dieser Potenzialausgleich besteht, während Sie bei geöffnetem Gehäuse arbeiten.

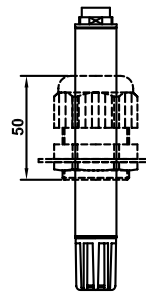


**Wandkonsole
20.009**
(bitte gesondert bestellen)

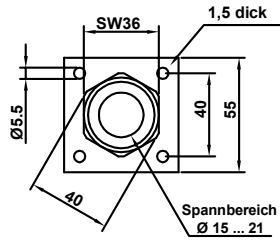
IA..S8



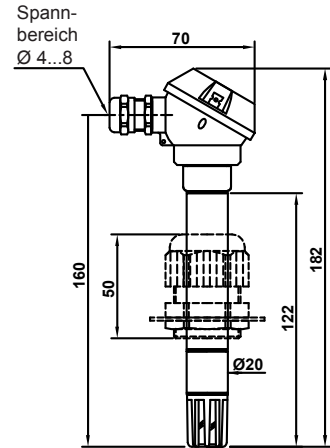
IA..S8



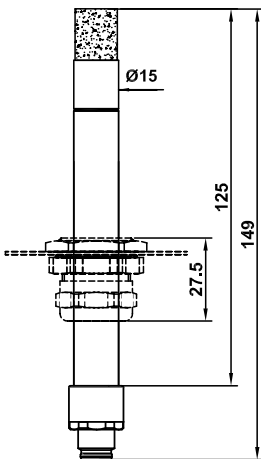
**Befestigungsplatte
ZA 20**
(bitte gesondert bestellen)



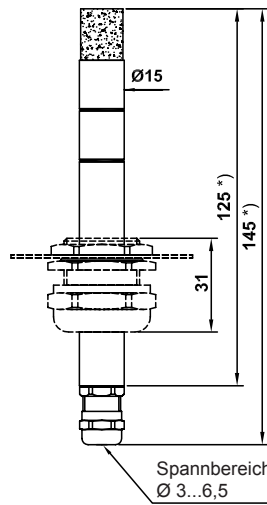
IR..



IV..S8

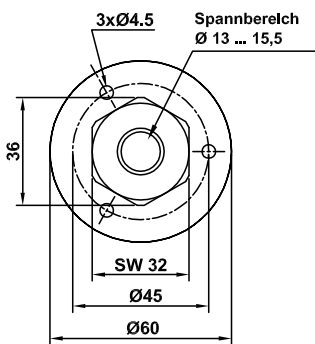
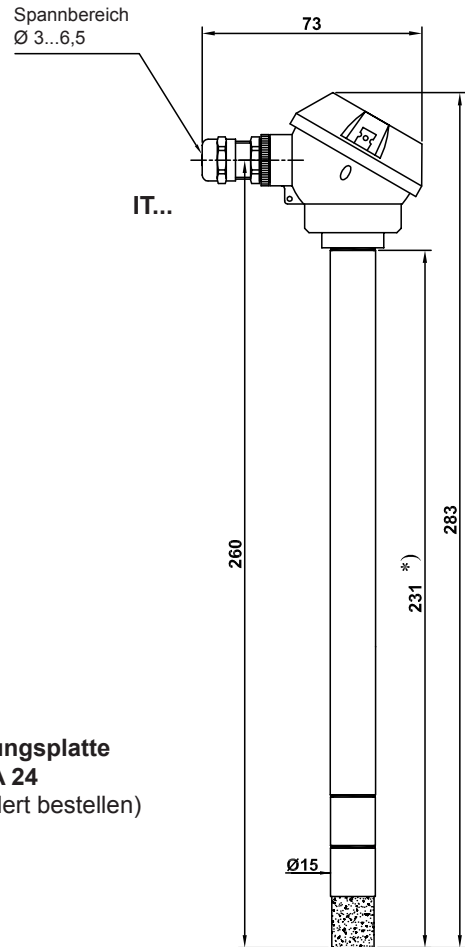


IV..1K8

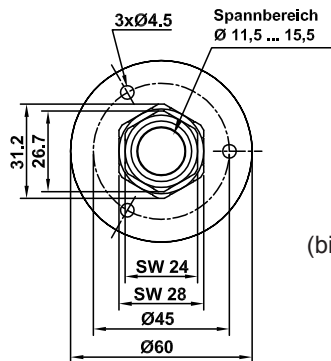


Andere Abmessungen auf Anfrage *)

IT...



**Befestigungsplatte
ZA 25**
(bitte gesondert bestellen)



**Befestigungsplatte
ZA 24**
(bitte gesondert bestellen)

Montage-Hinweise

Position	Montage an einer für die Klimamessung repräsentativen Stelle, Messkopf im Luftstrom. Die Nähe von Heizkörpern, Türen und Außenwänden sowie direkte Sonneneinstrahlung sind zu meiden. Der Sensor ist so zu montieren, dass das Eindringen von Wasser vermieden wird.
Anschluss	Wir empfehlen, die Anschlussleitungen schlaufenförmig zu verlegen, damit evtl. auftretendes Wasser ablaufen kann. Der elektrische Anschluss darf nur von Fachpersonal vorgenommen werden. Zuleitungen zum Sensor dürfen nicht parallel zu starken elektromagnetischen Feldern verlegt werden. Bei möglichen Überspannungen Überspannungsschutzgeräte installieren.

Kalibrier- und Abgleichsoftware „UserCalibWizzard“

	Bei dieser Software handelt es sich um eine PC-Software für Windows, mit welcher Sensoren der I-Serie auf einfache Weise kalibriert und auch abgeglichen werden können. Das in Form eines Assistenten gestaltete Programm führt mit einer einfachen Navigation durch die notwendigen Schritte, um die Sensoren abzugleichen, die Messwerte digital zu verifizieren, Daten zu speichern und Ergebnisse auszudrucken. Die notwendigen Referenzwerte können von einem weiteren, als Referenz benutzten Sensor stammen oder an sämtlichen Messpunkten direkt eingegeben werden. Man benötigt zum Anschluss der Sensoren an den PC jeweils ein entsprechendes Setup-Kabel (IA(V)K1.02.AK-01.8), welches über Galltec+mela bezogen werden kann (siehe Zubehör). Das Programm ist als Download unter www.galltec-mela.de/download erhältlich und muss hardware-gebunden von Galltec+mela freigeschaltet werden.
--	--

Anwenderhinweise

Betauung	Betauung und Spritzwasser schaden dem Sensor nicht, können aber bis zur restlosen Trocknung des Feuchtesensorelements und seiner unmittelbaren Umgebung zu Messfehlern führen.
Kontamination der Filter	Bei Kontamination des PTFE-Filters für das Feuchtesensorelement (9G) mit Stäuben, Fetten und Ölen kann sich das dynamische Verhalten des Sensors verschlechtern.
Reinigung der Filter ZE16, 20, 21,22	Verschmutzte Filter und Schutzkörbe können vorsichtig abgeschraubt und abgewaschen werden. Der Filteraufsatz sollte nur in absolut trockenem Zustand wieder angebracht werden, um Messfehler zu vermeiden. Dabei darf das empfindliche Feuchtesensorelement nicht berührt werden.
Reinigung Sensorchip	Durch vorsichtiges Abblasen oder Abspülen mit destilliertem Wasser lässt sich loser Schmutz vom Feuchtesensorelement entfernen. Dabei darf das empfindliche Feuchtesensorelement nicht berührt werden.
Schädliche Einflüsse	Aggressive und lösungsmittelhaltige Medien können je nach Art und Konzentration Messfehler und Ausfall verursachen. Niederschläge, die einen wasserabweisenden Film über dem Feuchtesensorelement bilden (Harzaerosole, Lackaerosole, Räuchersubstanzen usw.), sind schädlich.

Diese Angaben entsprechen dem heutigen Stand unserer Kenntnisse und sollen über unsere Produkte und deren Anwendungsmöglichkeiten informieren. Sie haben somit nicht die Bedeutung, bestimmte Eigenschaften der Produkte oder deren Eignung für einen konkreten Einsatzzweck zuzusichern. Der Einsatz der Geräte erfolgt erfahrungsgemäß in einem breiten Spektrum mit den unterschiedlichsten Bedingungen und Belastungen. Wir können nicht jeden einzelnen Fall bewerten. Der Käufer bzw. Anwender muss die Geräte auf Eignung prüfen. Etwa bestehende gewerbliche Schutzrechte sind zu berücksichtigen. Eine einwandfreie Qualität gewährleisten wir im Rahmen unserer Allgemeinen Lieferbedingungen. Datenblatt I-Serie_analog. Ausgabe Mai 2018. Änderungen vorbehalten.